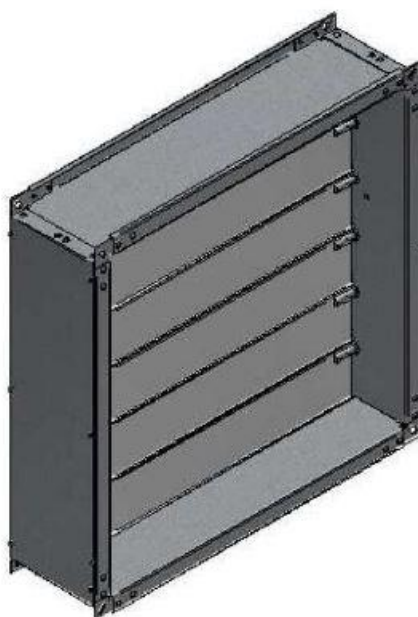


## ÜZEMELTETÉSI ÉS KARBANTARTÁSI UTASÍTÁS

**mrc PL típusú  
levezető nyomásszabályozó csappantyú**  
Az mcr EXi túlnyomásos vezérlőrendszer része



**mcr PL 05.07.16.1**

**FÜSTELVEZETŐ RENDSZEREK RÉSZLEGE**

---

GDAŃSK 2016.

TARTALOMJEGYZÉK

<b>1. BEVEZETÉS</b> .....	<b>3</b>
<b>2. A DOKUMENTÁCIÓ TÁRGYA</b> .....	<b>3</b>
<b>3. A KÉSZÜLÉK RENDELTETÉSE</b> .....	<b>3</b>
3.1. ALKALMAZÁS .....	3
3.2. KIVITELEZÉSI VÁLTOZATOK .....	3
<b>4. A KÉSZÜLÉK FELÉPÍTÉSE ÉS MŰKÖDÉSI ELVE</b> .....	<b>3</b>
4.1. FELÉPÍTÉS .....	3
4.2. MŰKÖDÉS .....	4
4.3. ERŐÁTVITELI ÉS KIOLDÓ RENDSZEREK .....	4
4.4. MŰSZAKI ADATOK / MÉRETEK .....	4
<b>5. A CSAPPANTYÚ VÁLTOZATAINAK JELÖLÉSE</b> .....	<b>5</b>
<b>6. A KÉSZÜLÉK TELEPÍTÉSE</b> .....	<b>5</b>
6.1. FELÜLVIZSGÁLAT TELEPÍTÉS ELŐTT .....	5
6.2. SZERELŐNYÍLÁS .....	6
6.3. BEÉPÍTÉS .....	6
<b>7. SZÁLLÍTÁSI ÉS TÁROLÁSI FELTÉTELEK</b> .....	<b>7</b>
<b>8. KARBANTARTÁS ÉS SZERVIZ</b> .....	<b>7</b>
<b>9. JÓTÁLLÁSI FELTÉTELEK</b> .....	<b>8</b>

## **1. BEVEZETÉS**

---

A jelen üzemeltetési és karbantartási útmutató célja a felhasználó tájékoztatása a termék rendeltetéséről, szerkezetéről, működési elvéről, megfelelő telepítéséről és működtetéséről. Az üzemeltetési és karbantartási útmutató információkat tartalmaz továbbá a termék felhasználási feltételeivel, karbantartásával és garanciális feltételeivel kapcsolatban.

Az alábbi üzemeltetési és karbantartási útmutató az mcr PL típusú levezető nyomásszabályozó csappantyúk termékcsaládjára vonatkozik. Az üzemeltetési és karbantartási útmutató utasításainak betartása biztosítja a berendezések megfelelő működését és a felhasználók biztonságát.

## **2. A DOKUMENTÁCIÓ TÁRGYA**

---

A jelen üzemeltetési és karbantartási útmutató tárgya az mcr EXi túlnyomásos vezérlőrendszer részét képező mcr PL típusú levezető nyomásszabályozó csappantyúk.

### **FIGYELEM**

A jelen üzemeltetési és karbantartási útmutató kibocsátásával érvényét veszti annak előző verziói. Az üzemeltetési és karbantartási útmutató nem vonatkozik a kibocsátás dátuma előtt gyártott csappantyú változatokra.

## **3. A KÉSZÜLÉK RENDELTTETÉSE**

---

### **3.1. Alkalmazás**

---

Az mcr PL típusú csappantyúkat lépcsőházak túlnyomásos füsttelenítő rendszereiben használják. Ezek a készülékek használhatók továbbá bármilyen helyiségben füstvédelem céljából, amit túlnyomás létrehozásával biztosítanak. A csappantyúk célja a megfelelő nyomáskülönbség fenntartása a berendezés ernyői előtt és mögött – biztonsági szelepként működnek, megakadályozzák a nyomás határérték fölé emelkedését (pl. a védett lépcsőházban). A készülékek megfelelnek a PN-EN 12101-6 szabványnak.

Az mcr PL csappantyúk nem működtethetők porlerakódásnak kitett berendezésekben, kivéve speciális, egyénileg kidolgozott szerviz- és műszaki ellenőrzési program alkalmazása esetén.

### **3.2. Kivitelezési változatok**

---

Az mcr PL csappantyúk változatai:

- fali: mcr PL/S
- szellőzőcsatornába szerelt: mcr PL/K

## **4. A KÉSZÜLÉK FELÉPÍTÉSE ÉS MŰKÖDÉSI ELVE**

---

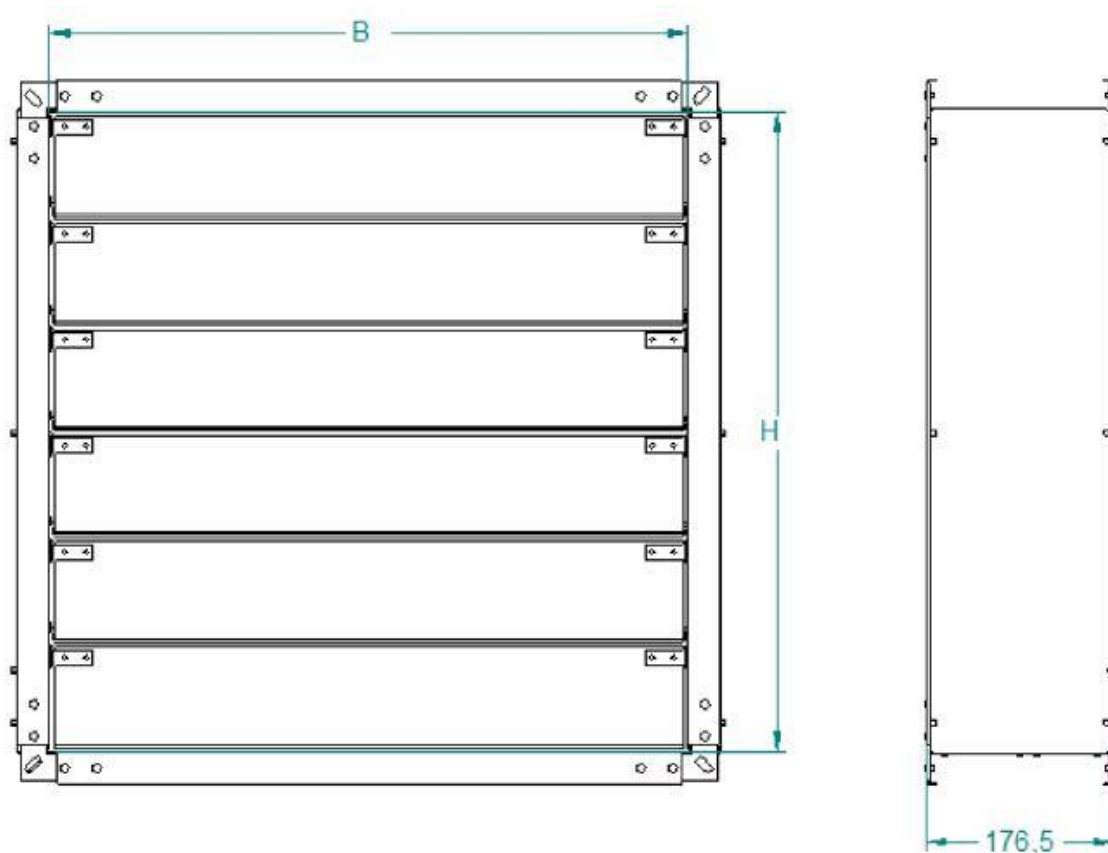
### **4.1. Felépítés**

---

Az mcr PL csappantyúk horganyzott acéllemezből készült kerettel rendelkeznek, amelyben a csappantyúk szerepét forgatható lapátok töltik be. Az egyes csappantyúk megfelelően kiválasztott formájú horganyzott acéllemezből készülnek. A többdimenziós kivitelnek köszönhetően a működés közben forgó lapátok nem nyúlnak túl a csappantyú burkolatán. A berendezés lapátjaira erősített nehezekek súlyozzák az egyes lamellákat (amennyiben a készlet

## mcr PL levezető nyomásszabályozó csappantyú

megfelelő működéséhez szükségesek). A lamellák két végén polietilén tömítőcsíkok találhatók a készülék nagyobb fokú zártságának biztosítása érdekében.



### 4.2. Működés

Az mcr PL csappantyú lapátjai alapállapotban zárva vannak. A csappantyú nyitását a védett tér nyomásának megnövekedése eredményezi. Amint a nyomáskülönbség meghaladja (a gyártó által beállított) határértéket, a készülék lamellái azonnal kinyílnak, ami a nyomás kiegyenlítéséhez vezet. Amint a védett térben a nyomás lecsökken, a nehezékek és a „visszavezető rendszer” hatására a lapátok automatikusan visszatérnek zárt helyzetükbe. A nyomásváltozásra adott azonnali reakció megfelelő légáramlást biztosít.

### 4.3. Erőátviteli és kioldó rendszerek

A mcr PL típusú levezető és nyomáskiegyenlítő csappantyú erőátviteli rendszerét a lapátjaira szerelt, a készülék működését szabályozó megfelelően kiválasztott acél nehezékek (ha vannak), valamint a gravitációs erő alkotja. Emellett a zárt állapotba való visszatérést a „visszavezető rendszer” segíti elő.

### 4.4. Műszaki adatok / méretek

Az mcr PL típusú levezető nyomásszabályozó csappantyúk 400x400 és 1300x1300 [mm] közötti méretekben készülnek. Amennyiben nagyobb méretű készülékre (nagyobb légáramlásra) van szükség, a csappantyúk több egységből álló szettbe illeszthetők össze (csappantyú telep). Az alábbi táblázat bemutatja a csappantyú méreteket és meghatározott névleges légáramokat a megadott 50Pa nyomásra:

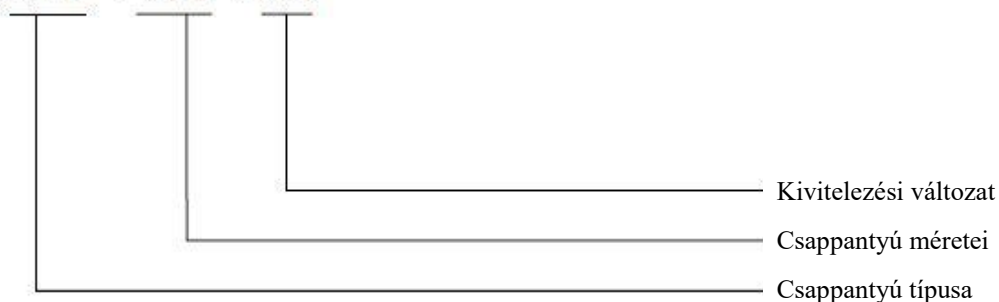
## mcr PL levezető nyomásszabályozó csappantyú

Az mcr PL csappantyúkon átszállított levegő névleges térfogatárama  
50Pa túlnyomás megtartása céljából a védett térben

A szállított levegő névleges térfogatárama 50Pa túlnyomásra mcr PL csappantyúk esetében, m <sup>3</sup> /h										
magassá g H, mm	szélesség B, mm									
	400	500	600	700	800	900	1000	1100	1200	1300
400	260 0	3250	3900	4560	5200	5850	6500	7150	7800	8450
500	325 0	4050	4880	5700	6500	7300	8150	9000	9800	1060 0
600	390 0	4880	5860	6800	7800	8800	9800	1080 0	1180 0	1270 0
700	456 0	5700	6800	8000	9100	1030 0	1140 0	1250 0	1370 0	1480 0
800	520 0	6500	7800	9100	1050 0	1170 0	1300 0	1435 0	1560 0	1690 0
900	585 0	7300	8800	1030 0	1170 0	1320 0	1470 0	1610 0	1760 0	1900 0
1000	650 0	8150	9800	1140 0	1300 0	1470 0	1630 0	1790 0	1950 0	2115 0
1100	715 0	9000	1080 0	1250 0	1435 0	1610 0	1790 0	1970 0	2150 0	2330 0
1200	780 0	9800	1180 0	1370 0	1560 0	1760 0	1950 0	2150 0	2350 0	2540 0
1300	845 0	1060 0	1270 0	1480 0	1690 0	1900 0	2115 0	2330 0	2540 0	2750 0

## 5. A CSAPPANTYÚ VÁLTOZATAINAK JELÖLÉSE

mcr PL / A x B / OSP



### Típus

mcr PL – levezető nyomásszabályozó csappantyú

### méretek

AxB – alap méretei = a szerelőnyílás méretei mm-ben

### Kivitelezési változat

/S – fali csappantyú

/K – szellőzőcsatornába szerelt csappantyú

## **6. A KÉSZÜLÉK TELEPÍTÉSE**

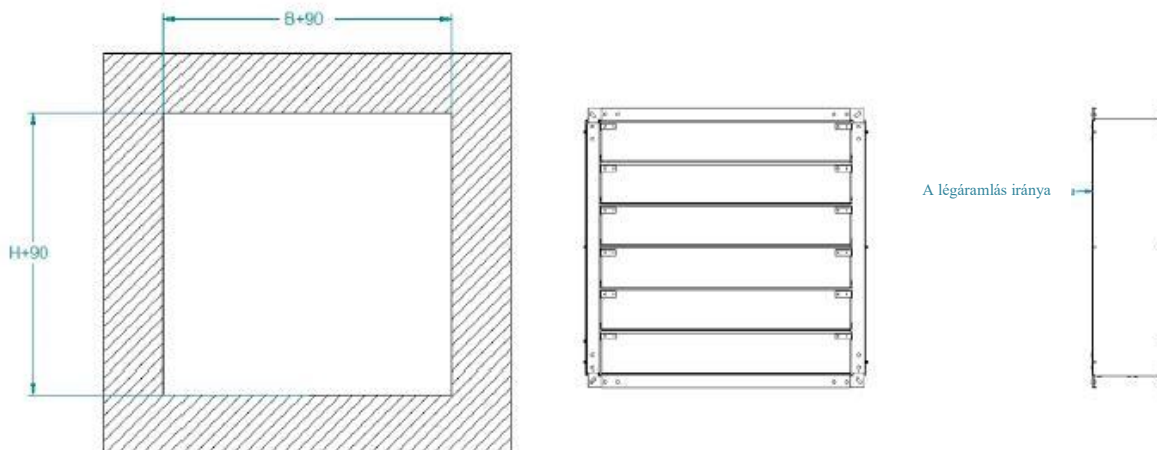
---

### **6.1. Felülvizsgálat telepítés előtt**

Csomagolás és szállítás előtt a gyártó minden csappantyút ellenőrzésnek vet alá. A felhasználónál történő kicsomagolást követően szemrevételezéses vizsgálatot kell elvégezni arra vonatkozóan, hogy a szállítás során a burkolat nem deformálódott vagy sérült-e.

### 6.2. Szerelőnyílás

A csappantyú megfelelő telepítését lehetővé tevő szerelési nyílás minimális méretei:  
(B+90) X (Hx90) [mm]



### 6.3. Beépítés

Az mcr PL csappantyú megfelelő működése akkor biztosított, ha a csappantyúk forgási tengelyei vízszintes tengelyek. Fontos a szerelési irány (légáram) betartása, mivel a zsallut egyirányú működés jellemzi. A csappantyú kizárólag függőleges helyzetben működik.

A befalazás/felültetés előtt helyezze el a csappantyút tengelyirányban az előkészített nyílás függőleges rekeszében. Majd a készüléket állítsa vízszintes helyzetbe és rögzítse. Ezt követően a csappantyú lapátjainak kézzel történő megforgatásával ellenőrizze azok megfelelő mozgását (nem érintkeznek a többi elemmel, stb.). Állítsa zárt helyzetbe a lapátokat. Az 500x500 mm-t meghaladó méretű csappantyúk esetében alkalmazzon függőleges és vízszintes köztartót a csappantyúkeret biztosítása érdekében a kőműves munkák során. A csappantyú keret és a fal közötti hézagot alaposan töltse ki habarccsal, biztosítva ezáltal a készülék tömítettségének és stabilitásának megőrzését. Fordítson különös figyelmet arra, hogy a habarcs ne kerüljön a csappantyú végrehajtó elemekre (lapátok, tömítés, csapszegek, hüvelyek, stb.). Ennek érdekében a kőműves és befejező munkálatok végéig védje a csappantyút fóliával vagy más fedőanyaggal. A csappantyú lamelláinak a habarcs megkötésének pillanatáig zárt állapotban kell lenniük. A habarcs megkötését követően távolítsa el a köztartókat, majd ismételt nyissa ki és zárja le a csappantyút a megfelelő működés ellenőrzése céljából. Abban az esetben, ha a csappantyú panelekből álló könnyű falba kerül beépítésre, a csappantyúkeret és a fal közötti hézagot szorosan töltse ki pl. megfelelő sűrűségű ásványgyapottal, amely biztosítja a készülék stabil működését. A rendszer tömítettségének biztosítása érdekében a gyapottal kitöltött hézagot ezen kívül tömítse megfelelő habarccsal vagy gittel.

A csappantyú függőleges válaszfalon kívül történő felszerelése esetén olyan tartószerkezetet kell biztosítani a készülék számára, amely megakadályozza annak deformálódását.

A befalazott csappantyú csatlakoztatását a szellőztető csatornához koaxiálisan kell elvégezni. A telepítés során kerülni kell a csappantyú házának sérülését, különösen feszülések előfordulását. A csappantyú nem töltheti be a szellőzőcsatorna vagy szellőzőrendszer tartóelemének szerepét. Tilos a csappantyúkeret átfúrása, csavarok, menetelemek vagy más

elemek becsavarása a kereten keresztül a csappantyú közepébe. A szellőztető csatornához való csatlakoztatás után ismételten ellenőrizze a csappantyú megfelelő működését.

## **7. SZÁLLÍTÁSI ÉS TÁROLÁSI FELTÉTELEK**

---

A csappantyúk kartondobozokba vagy raklapokra csomagolva kerülnek leszállításra. A csappantyúkat fólia vagy egyéb fedőanyag védi a sérülések ellen. A csappantyú szállítása bármilyen szállítóeszközzel végezhető, a légköri tényezők hatása elleni védelem biztosításával. A szállítóeszközön elhelyezett csappantyúkat a szállítás során történő elmozdulás elleni védelemmel kell ellátni. A csappantyú beszerelése előtt minden alkalommal szemrevételezéses vizsgálatot kell végezni. Tilos a csappantyút a csatlakozókábelnél fogva vinni, valamint a készüléket a kioldó és vezérlő mechanizmusára állítani, amennyiben rendelkezik ilyennel. Tilos a készüléket ütésnek, leejtésnek kitéteni. A mozgatás és telepítés során a készüléket az oldalsó felületekre vagy a burkolat széleire kell támasztani. A csappantyúkat a külső időjárási körülmények ellen védelmet nyújtó, zárt helyiségben kell tárolni. Talajon történő tárolás esetén a csappantyúkat biztosító alátétekre kell helyezni a sérülésektől való védelem céljából.

## **8. KARBANTARTÁS ÉS SZERVIZ**

---

A Mercor SA készülékeket a teljes üzemeltetési idő alatt, vagyis a jótállási időszak alatt és a garanciális időszak után, rendszeres időközönkénti műszaki felülvizsgálatoknak és karbantartási műveleteknek kell alávetni legalább 12 havonta. A felülvizsgálatokat és karbantartási munkákat a gyártó vagy a MERCOR SA készülékek szervizelésére engedéllyel rendelkező cégek végezhetik.

A tűzvédelmi berendezések rendszeres szervizelési felülvizsgálatára vonatkozó kötelezettség a Belügy- és Közigazgatási Miniszter 2010. június 7-i, az épületek, egyéb építési objektumok és területek tűzvédelméről szóló rendeletének (Hivatalos Közlöny 2010., 109. sz., 719. tétel) 3.§ 3. bekezdéséből ered.

A felülvizsgálatok között javasolt az alábbiak elvégzése:

- Az elektromos csatlakozások állapotának ellenőrzése, különös tekintettel a mechanikai sérülésekre.
- A készülékházak állapotának ellenőrzése, különös tekintettel a mechanikai sérülésekre.
- A készülékek helyes működését esetlegesen befolyásoló sérülések előfordulásának ellenőrzése.

A szervizelési felülvizsgálat kereteibe tartozó műveletek, valamint a szervizelési és garanciális munkák – pl. szemrevételezéses vizsgálat vagy szükséges javítások – elvégzéséhez a Felhasználó köteles fizikai hozzáférést biztosítani a készülékekhez pl. a hőszigetelés leszerelésével, az álmennyezetek eltávolításával, egyéb létesítmények lebontásával, ha azok akadályozzák a készülékekhez való szabad hozzáférést, stb.

Ha a készülékek a tetőre vannak felszerelve, lehetővé kell tenni a tetőre való feljárást (létra vagy emelő).

Ha a készülék csak füstelvezetésre szolgál tűz esetén, akkor rendszeres időközönként, háromhavonta kb. 10 percen keresztül tartó próbaüzemet kell tartani.

A készülékek műszaki felülvizsgálatával, karbantartásával és szervizelésével kapcsolatos kérdésekben vegye fel a kapcsolatot a Mercor SA Szerviz részlegével (serwis@mercor.com.pl, tel. 058/ 341 42 45 (170-es mellék) vagy fax 058/ 341 39 85 hétfőtől péntekig 8 és 16 óra között).



## **9. JÓTÁLLÁSI FELTÉTELEK**

---

1. A MERCOR SA. cég a vásárlás dátumától számított 12 hónapos minőségi jótállást biztosít a készülékekre, kivéve, ha a szerződés másként nem rendelkezik.

2. Ha a garancia érvényességi ideje alatt a készülékek fizikai hibáira derül fény, a MERCOR SA cég kötelezettséget vállal azok megszüntetésére az írásbeli kérelem, valamint a vásárlást igazoló bizonylat vagy szerződés kézhezvételétől számított 21 napon belül, a 6. pont figyelembevételével.

3. A MERCOR SA fenntartja magának a jogot a javítási idő meghosszabbítására bonyolult vagy nem szabványos részegységek vagy pótalkatrészek beszerzését igénylő javítások esetén.

4. A garanciális felelősség kizárólag az értékesített készülékekben rejlő okokból eredő hibákra terjed ki.

5. A készülékek nem megfelelő használatából vagy a 6. pontban felsorolt egyéb okból bekövetkező hibák esetén a Vevőt / a garancia kedvezményezettjét terhelik a hiba megszüntetésével kapcsolatos költségek.

6. A garancia nem vonatkozik:

- a helytelen használatból, a felhasználó beavatkozásából, a jelen dokumentum „KARBANTARTÁS ÉS SZERVIZ” fejezetében leírt időközönkénti műszaki felülvizsgálatok elmaradásából és karbantartási munkák elmulasztásából adódó meghibásodásokra és károsodásokra;
- a készülékek olyan meghibásodásaira, amelyek a MERCOR SA-nak fel nem róható okokból keletkeztek, többek között véletlenszerű események miatt, mint például: heves esőzések, árvíz, hurrikán, beázás, villámcsapás, túlfeszültség a villamosenergia-hálózatban, robbanás, jégeső, légi jármű lezuhanása, tűzvész, lavina, földcsuszamlás, valamint a fent említett okokból eredő másodlagos károk. Heves esőzésnek minősül a Meteorológiai és Vízgazdálkodási Intézet (IMiGW) által meghatározott, legalább 4-es értékű határfokkal rendelkező eső. Abban az esetben, ha az előző mondatban említett határfok nem határozható meg, a heves esőzés hatásait bizonyító, az esemény helyén fellépő tényleges állapotot és a károk nagyságát veszik figyelembe. Hurrikánnak a legalább 17,5 m/s sebességű szél számít (a károk akkor számítanak hurrikán által okozott károknak, ha a közvetlen közelben hurrikán tevékenységet állapítottak meg);
- az észlelt hiba azonnali bejelentésére vonatkozó kötelezettség elmulasztása miatt keletkezett meghibásodásokra;
- a bevonatok a természetes öregedési folyamatok által okozott minőségromlására;
- a csiszoló vagy agresszív tisztítószeres használatából eredő hibákra;
- az agresszív, elsősorban kémiai és biológiai külső tényezők vagy olyan tényezők következtében keletkezett károk, amelyek eredete a készülékek telepítési helyeül szolgáló létesítményben vagy annak közvetlen környezetében végzett gyártási folyamatokkal és tevékenységekkel kapcsolatos;
- azokra a részekre, amelyek természetes kopásnak vannak kitéve a használat során (pl. tömítések), kivéve, ha gyári hiba lépett fel bennük;
- a készülékek helytelen szállításából, kirakódásából és tárolásából származó károokra;

- az Üzemeltetési és karbantartási utasítás rendelkezéseinek és az építőipari szabályoknak nem megfelelő szerelés következtében keletkezett károkra;
- a készülékekre vagy azok részeire az adattábla vagy a garanciális ólomzárak leszakítása vagy sérülése esetén.

7. A garanciális bejelentést a garancia hatálya alá tartozó meghibásodás észlelésétől számított 7 napon belül kell eljuttatni a MERCOR SA céghez.

8. A garanciális bejelentés benyújtható telefonon (58/341-42-45), faxon (58/341-39-85), e-mailen (reklamacje@mercor.com.pl) vagy postai levélben (cím: MERCOR SA, ul. Grzegorza z Sanoka 2, 80-408 Gdańsk).

9. A Vevő / a garancia kedvezményezettje köteles megfelelő módon működtetni a készülékeket, valamint elvégezni az időszakos műszaki felülvizsgálatokat és karbantartási munkákat, a jelen dokumentum „KARBANTARTÁS ÉS SZERVIZ” fejezetében meghatározott elvek szerint.

10. A garancia azonnali hatállyal érvényét veszti:

- ha a Vevő / a garancia kedvezményezettje a MERCOR SA céggel való előzetes egyeztetés nélkül, önállóan szerkezeti módosításokat eszközöl,
- ha az időszakos műszaki felülvizsgálatokat és karbantartási munkákat nem határidőn belül vagy erre nem jogosult személyek vagy a MERCOR SA engedélyével rendelkező szerviz végezte el, vagy a készülékek helytelen használata esetén,
- bármilyen jogosulatlan beavatkozás esetén – a készülékek normál működtetéséhez tartozó tevékenységek kivételével.

11. A 10. pontban meghatározott esetekben a MERCOR SA garanciális felelőssége ki van zárva.

12. A hibák megszüntetésének feltétele a teljes munkavégzési frontvonal biztosítása a bejelentő által, beleértve a készülékek telepítési helyéül szolgáló helyiségekhez való szabad hozzáférést, a szükséges felülvizsgálatok biztosítását, a hőszigetelés leszerelését, az álmennyezetek eltávolítását, egyéb létesítmények lebontását, ha azok akadályozzák a készülékekhez való szabad hozzáférést, stb.

*A jelen jótállási feltételek által nem szabályozott kérdésekben a Polgári törvénykönyv rendelkezései vannak érvényben.*