

Teljesítmény-állandósági tanúsítvány



275/2013. (VII. 16.) Kormány rendelet alapján

Tanúsítvány szám:	MS 69262484 0001
Jelentés szám:	28230036 001
Kérelmező:	Mercor Dunamenti Zrt. 2131 Göd, Nemeskéri Kiss Miklós u. 39. Magyarország
Gyártó:	Mercor Dunamenti Zrt. 2131 Göd, Nemeskéri Kiss Miklós u. 39. Magyarország
Gyártóhely:	Mercor Dunamenti Zrt. 2131 Göd, Nemeskéri Kiss Miklós u. 39. Magyarország
Termék:	Építési termékek - TŰZGÁTLÓ, TŰZTERJEDÉST GÁTLÓ ÉS TŰZVÉDELMI TERMÉKEK, TŰZKÉSLELTETŐ TERMÉKEK
Termék azonosítás:	Termék típusa: Dunafoam 1K, Polylack F, Polylack K, Polylack KG, Dunaboard PS, Dunaboard, PS csőmandzsetta, PS25 csőmandzsetta, PS-25 tűzvédelmi szalag, PSG tűzgátló zsák, Polyplast C, Polylack Elastic Tervezett felhasználási terület: Építmények szerkezetei közötti átvezetések és korlátozott méretű áttörések tűzgátló lezárása, beltérben
Értékelési és ellenőrzési rendszer:	1 FPC report: 28252908 001
Tanúsítás alapjául szolgáló előírások:	NMÉ - 28230037 001

Ez a tanúsítvány igazolja, a Nemzeti Műszaki Értékelésben megadott, a termék teljesítmény állandóságának ellenőrzésére és igazolására vonatkozó összes követelménynek és a teljesítménynek való megfelelést.

Ez a tanúsítvány először 2020.05.12 -én lett kiadva és érvényes marad feltéve, hogy a teljesítmény jellemzők ellenőrzésére szolgáló műszaki specifikáció által meghatározott vizsgálati módszerek és/vagy az üzemi gyártásellenőrzés követelményei nem változtak, valamint a termék és a telephelye(ke)n alkalmazott gyártási körülmények nem változtak, valamint a termék és a telephely(ek)en a gyártási körülmények is változatlanok. A Terméktanúsító-hely rendszeresen felügyeli a gyártóhelyet és a gyártó üzemi gyártásellenőrzés vizsgálatát. Jelen tanúsítvány nem jogosítja fel a gyártót és a forgalmazót a CE jelölés használatára a fenti termék vonatkozásában.

Terméktanúsító-hely

Kiadás dátuma:

Budapest, 2020.05.12.

Schmidt Ferencné

TÜV Rheinland InterCert Kft., Terméktanúsító-hely — H-1132 Budapest, Váci út 48/A-B — www.tuv.com
MKEH-80/2015/FHÁ számú kijelölési engedélyben kijelölt szervezet
1008 számon bejelentett szervezet az EU Bizottságnál

Tanúsítvány érvényessége ellenőrizhető: www.CERTIPEDIA.com

MS 69262484 0001 számú tanúsítvány melléklete

Oldal 1/19

Tűzbiztonság

Termékjellemzők	Mértékegység	Érték	Vizsgálati módszer
Tűzállóság	perc	EI 30 – EI 240	EN 1366-3 EN 13501-2

Higiéncia, egészség és környezetvédelem

Termékjellemzők	Mértékegység	Érték	Vizsgálati módszer
Tisztíthatóság	-	-	Gyártói nyilatkozat

Használati biztonság

Termékjellemzők	Mértékegység	Érték	Vizsgálati módszer
Karbantarthatóság, javíthatóság	-	Cserélhetőség, felújíthatóság	Dokumentáció ellenőrzés

Egyéb jellemzők

Termékjellemzők	Mértékegység	Érték	Vizsgálati módszer
Mérettűrés	mm	± 1 mm/m	Hitelesített mérőszalag
Jelölés	-	Azonosíthatóság	Vizuális ellenőrzés

Tanúsító Szervezet

Kiadás dátuma:

Budapest, 2020.05.12.

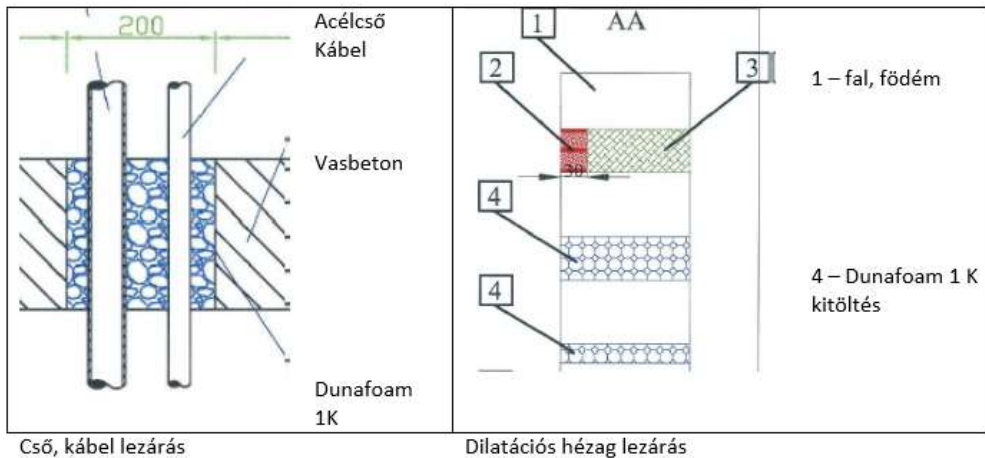
.....
Ferencne Schmidt

MS 69262484 0001 számú tanúsítvány melléklete

Oldal 2/19

Dunafoam 1K u36c37v1

Sor-szám	Átvezetés típusa	Vizsgálati fal típusa, vastagsága (mm)	Nyílásméret maximum (mm)	Szigetelés vastagsága (mm)	Kábel, cső fajta, méret (mm)	Igazolható tűzállósági határérték (T _H ; perc) földém	
						fal	földém
1.	Kábel- és cső	Vasbeton 200	200 x 200	200	Alukábel 21 Acélcső 45x1,5	EI 120	EI 120
2.	Kábel- és cső	Ytong 150	400 x 100	150	Rézkábel 16 Horg. acélcső 40		EI 90 EI 120
3.	Dilatációs hézag	Vasbeton 200	20	100	-		EI 90
4.	Dilatációs hézag	Ytong 150	20	150	-	EI 120	EI 120
5.	Dilatációs hézag	Ytong 150	50	150	-	EI 120	EI 120
6.	Dilatációs hézag	Vasbeton 200	50	200	-	EI 120	EI 120
7.	Kábelátvezetés	Ytong 150	300 x 100	150	4x10 alu., 4x6 alu., 5x2,5 réz	EI 120	



Tanúsító Szervezet

Kiadás dátuma:

Budapest, 2020.05.12.

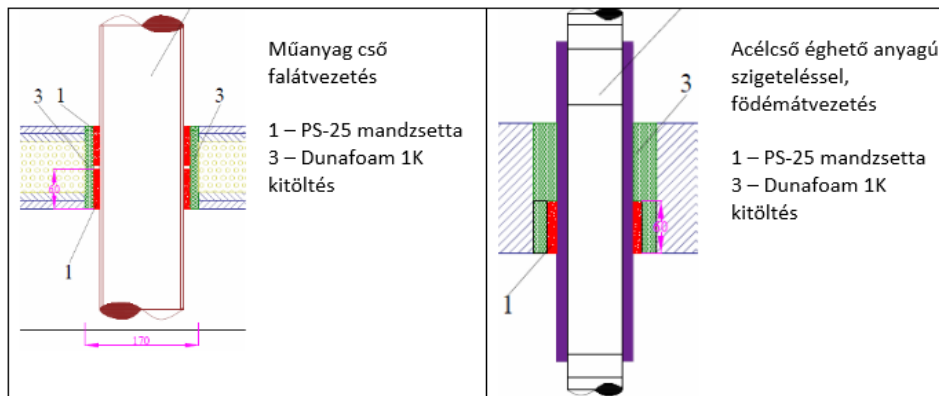
.....
Ferencne Schmidt

MS 69262484 0001 számú tanúsítvány melléklete

Oldal 3/19

Dunafoam 1K + PS-25 mandzsetta
u36c37v1

Sor-szám	Átvezetés típusa	Vizsgálati fal típusa, vastagsága (mm)	Nyílásméret maximum (mm)	Szigetelés vastagsága (mm)	Kábel, cső fajta, méret (mm)	Igazolható tűzállósági határérték (T _H ; perc) földém	
						fal	földém
1.	Műanyagcső	Gipszkart. 125	170 x 170	2x60 PS 25 mandzsetta + Dunafoam 1K kitöltés	PVC 125	EI 120	
2.	Műanyagcső	Ytong 150	170 x 170	1x60 PS 25 mandzsetta + <u>Dunafoam 1K</u> kitöltés	PVC 125		EI 240
3.	Acélcső 13 mm-es éghető szigeteléssel (Armaflex, K-Flex)	Gipszkart. 125	Ø 110	2x60 PS 25 mandzsetta + Dunafoam 1K kitöltés	Acélcső 63	EI 120	
4.	Acélcső 13 mm-es éghető szigeteléssel (Armaflex, K-Flex)	Ytong 150	Ø 110	1x60 PS 25 mandzsetta + <u>Dunafoam 1K</u> kitöltés	Acélcső 63		EI 90


Tanúsító Szervezet
Kiadás dátuma:

Budapest, 2020.05.12.

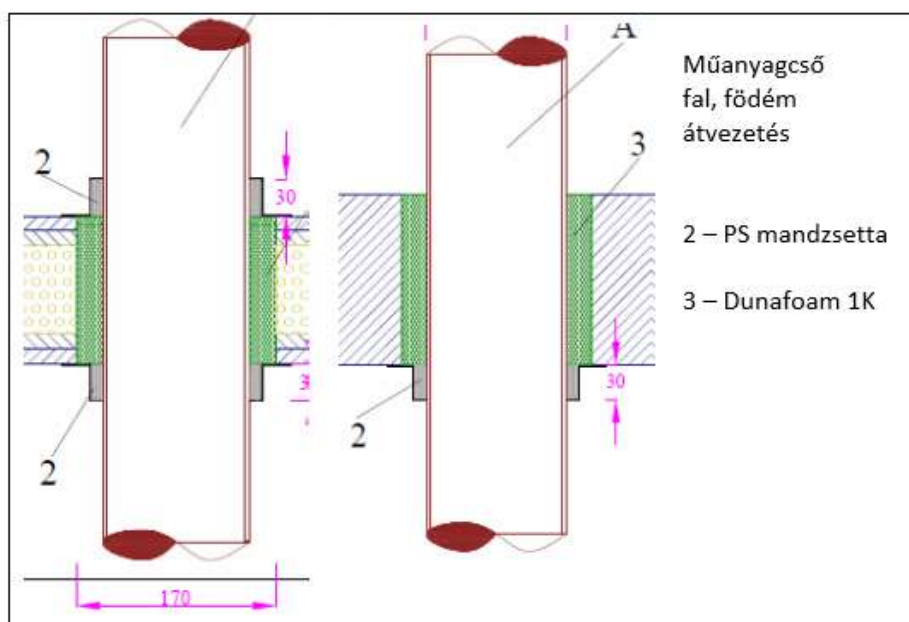
 Ferenecne Schmidt

MS 69262484 0001 számú tanúsítvány melléklete

Oldal 4/19

Dunafoam 1K + PS mandzsetta u36c37v1

Sor-szám	Átvezetés típusa	Vizsgálati fal típusa, vastagsága (mm)	Nyílásméret maximum (mm)	Szigetelés vagsága (mm)	Kábel, cső fajta, méret (mm)	Igazolható tűzállósági határérték (T _H ; perc) földem	
						fal	földem
1.	Műanyagcső	Gipszkart. 125 Ytong 150	170 x 170	125 150	PVC 125	EI 60	EI 180



Tanúsító Szervezet

Kiadás dátuma:

Budapest, 2020.05.12.

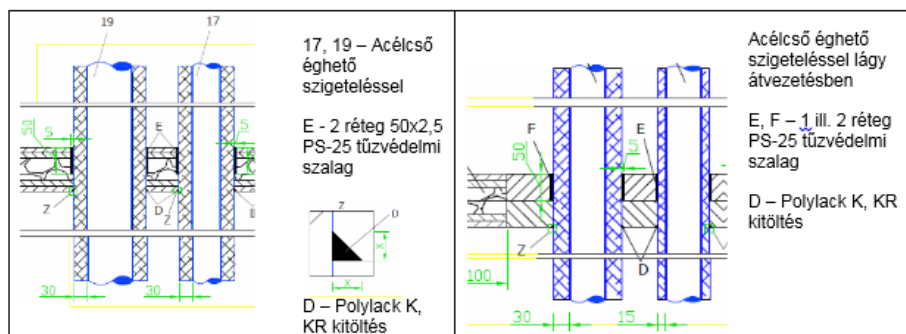
.....
Ferencne Schmidt

MS 69262484 0001 számú tanúsítvány melléklete

Oldal 5/19

PS-25 tűzvédelmi szalag
u36c22v1

Sor-szám	Átvezetés típusa	Vizsgálati fal típusa, vastagsága (mm)	Nyílásméret maximum (mm)	Szigetelés vastagsága (mm)	Kábel, cső fajta, méret (mm)	Igazolható tűzállósági határérték (T _H ; perc) földém
1.	Acélcső 30 mm-es éghető szigeteléssel (Armaflex, K-Flex)	Gipszkart. 100	Egyedi	2 réteg tűzoldalon	Acélcső 63, 100	EI 90
2.	Acélcső 30 mm-es éghető szigeteléssel (Armaflex, K-Flex)	Gipszkart. 100	Egyedi	2 réteg tűzmentes oldalon	Acélcső 100	EI 90
3.	Acélcső 15 mm-es éghető szigeteléssel (Armaflex, K-Flex)	Lágy átvezetés 100 (gipszkart. 100)	1000 x 600	1 réteg tűz, vagy tűzmentes oldalon	Acélcső 63	EI 60
4.	Acélcső 30 mm-es éghető szigeteléssel (Armaflex, K-Flex)	Lágy átvezetés 100 (gipszkart. 100)	1000 x 600	2 réteg tűz, vagy tűzmentes oldalon	Acélcső 63	EI 60
5.	Acélcső 15 mm-es éghető szigeteléssel (Armaflex, K-Flex)	Lágy átvezetés 100 (Ytong 150)	600 x 600	1 réteg tűzoldalon	Acélcső 63	EI 90
6.	Acélcső 30 mm-es éghető szigeteléssel (Armaflex, K-Flex)	Lágy átvezetés 100 (Ytong 150)	600 x 600	2 réteg tűzoldalon	Acélcső 63	EI 90


Tanúsító Szervezet
Kiadás dátuma:

Budapest, 2020.05.12.

 Ferencne Schmidt

MS 69262484 0001 számú tanúsítvány melléklete

Oldal 6/19

PS mandzsetta u36c22v1

Sor-szám	Atvezetés típusa	Vizsgálati fal típusa, vastagsága (mm)	Nyílásméret maximum (mm)	Szigetelés vastagsága (mm)	Kábel, cső fajta, méret (mm)	Igazolható tűzállósági határérték (T _H ; perc) fal födém	
1.	Műanyagcső	Ytong 125	EN 1366-3/2005 600 x 600	2x30 mm-es PS mandzs.	PVC és PE 50 - 160	EI 120	
2.	Műanyagcső	Ytong 150		1x30 mm-es PS mandzs.	PVC és PE 50 - 160		EI 180
3.	Műanyagcső	Ytong 125	EN 1366-3/2005 600 x 600	2x60 mm-es PS mandzs.	PVC > 160 - 250	EI 120	
4.	Műanyagcső	Ytong 150		1x60 mm-es PS mandzs.	PVC > 160 - 250		EI 180
5.	Műanyagcső	Ytong 125	EN 1366-3/2005 600 x 600	2x60 mm-es PS mandzs.	PE > 160 - 225	EI 120	
6.	Műanyagcső	Ytong 150		1x60 mm-es PS mandzs.	PE > 160 - 225		EI 180
7.	Műanyagcső	Gipszkart, Ytong 100	EN 1366-3/2009 600 x 600	2x30 mm-es PS mandzs.	PVC, PE és PP 50 - 160	EI 120	
8.	Műanyagcső	Ytong 150		1x30 mm-es PS mandzs.	PVC, PE és PP 50 - 160		EI 120
9.	Műanyagcső	Gipszkart, Ytong 100	EN 1366-3/2009 600 x 600	2x30 mm-es PS mandzs.	Geberit PEHD (Mepla) 75	EI 90	
10.	Műanyagcső	Ytong 150		1x30 mm-es PS mandzs.	Geberit PEHD (Mepla) 75		EI 60
11.	Műanyagcső	Ytong 150	EN 1366-3/2009 NM 430	2x120 mm-es PS mandzs.	PVC 430	EI 120	
12.	Ferde csőátvezetés	Gipszkart. 100	Egyedi cső	2x30 mm-es PS mandzs.	PVC 125	EI 120	
13.	Fémcső 15 mm éghető anyagú szigeteléssel	Ytong 150	Egyedi cső	2x30 mm-es PS mandzs.	NM 100 acélcső	EI 120	
14.				1x30 mm-es PS mandzs.			EI 90
15.	Fémcső 30 mm éghető anyagú szigeteléssel	Ytong 150	Egyedi cső	1x30 mm-es PS mandzs.	NM 63, 100 acélcső		EI 60
16.	Kábelátvezetés	Ytong 150	NM 110	2x30 mm-es PS mandzs.	Kábelköteg 3 db 4x2,5 réz 4 db 4x16 alu 2 db 4x25 alu	EI 120	
17.			NM110	1x30 mm-es PS mandzs.			EI 90

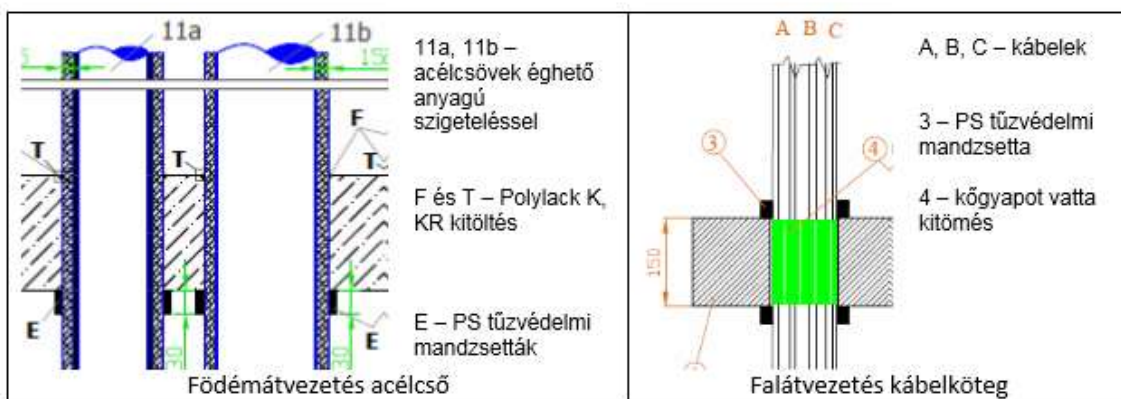
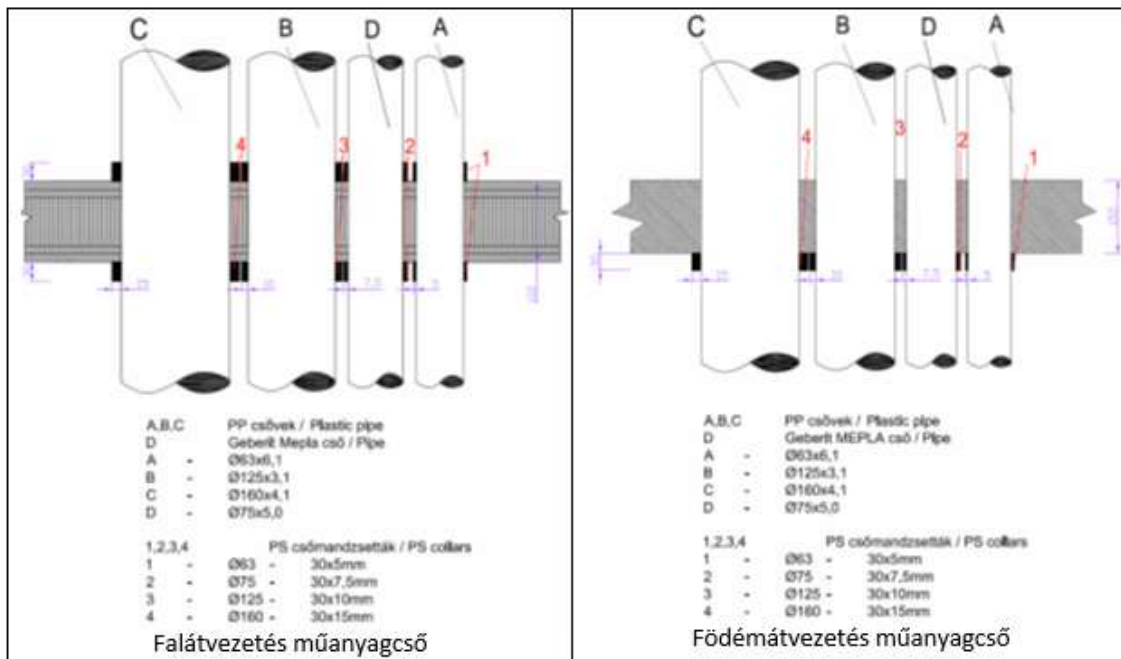
Tanúsító Szervezet
Kiadás dátuma:

Budapest, 2020.05.12.

 Ferencne Schmidt

MS 69262484 0001 számú tanúsítvány melléklete

Oldal 7/19



Tanúsító Szervezet

Kiadás dátuma:

Budapest, 2020.05.12.

.....
Ferencne Schmidt

MS 69262484 0001 számú tanúsítvány melléklete

Oldal 8/19

PS-25 mandzsetta u36c22v1

Sor-szám	Atvezetés típusa	Vizsgálati fal típusa, vastagsága (mm)	Nyílásméret maximum (mm)	Szigetelés vastagsága (mm)	Kábel, cső fajta, méret (mm)	Igazolható tűzállósági határérték (T _H ; perc) fal földem	
1.	Műanyagcső	Ytong 125	EN 1366-3/2005 600 x 600	2x60 mm-es PS-25 mandzs.	PVC és PE 50 - 160	EI 120	
2.	Műanyagcső	Ytong 150		1x60 mm-es PS-25 mandzs.	PVC és PE 50 - 160		EI 120
3.	Műanyagcső	Ytong 125	EN 1366-3/2005 600 x 600	2x60 mm-es PS-25 mandzs.	PVC > 160 - 250	EI 120	
4.	Műanyagcső	Ytong 150		1x60 mm-es PS-25 mandzs.	PVC > 160 - 250		EI 120
5.	Műanyagcső	Ytong 125	EN 1366-3/2005 600 x 600	2x60 mm-es PS-25 mandzs.	PE > 160 - 225	EI 120	
6.	Műanyagcső	Ytong 150		1x60 mm-es PS-25 mandzs.	PE > 160 - 225		EI 120
7.	Műanyagcső	Gipszkart, Ytong 100	EN 1366-3/2009 600 x 600	2x50 mm-es PS-25 mandzs.	PVC, PE és PP 50 - 160	EI 120	
8.	Műanyagcső	Ytong 150		1x50 mm-es PS-25 mandzs.	PVC, PE és PP 50 - 160		EI 120
9.	Műanyagcső	Gipszkart, Ytong 100	EN 1366-3/2009 600 x 600	2x50 mm-es PS-25 mandzs.	Geberit PEHD (Mepla) 75	EI 90	
10.	Műanyagcső	Ytong 150		1x50 mm-es PS-25 mandzs.	Geberit PEHD (Mepla) 75		EI 120
11.	Kábelátvezetés	Ytong 150	NM 125	2x60 mm-es PS-25 mandzs.	Kábelköteg 3 db 4x2,5 réz 4 db 4x16 alu 2 db 4x25 alu	EI 120	
12.			NM 125	1x60 mm-es PS-25 mandzs.			

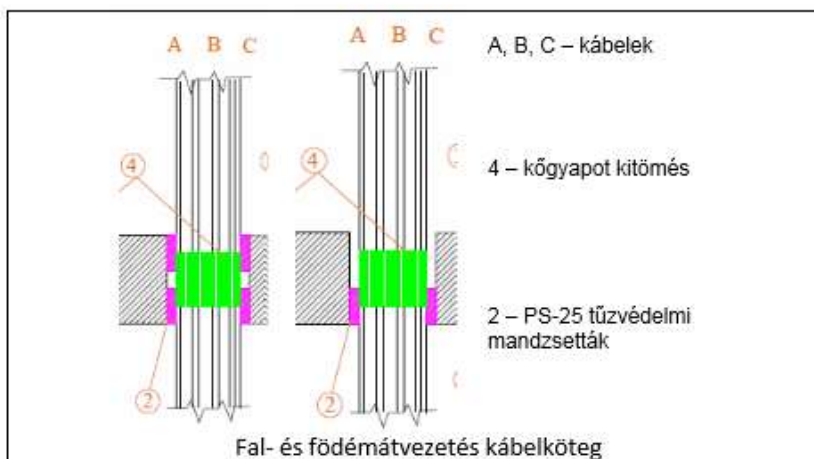
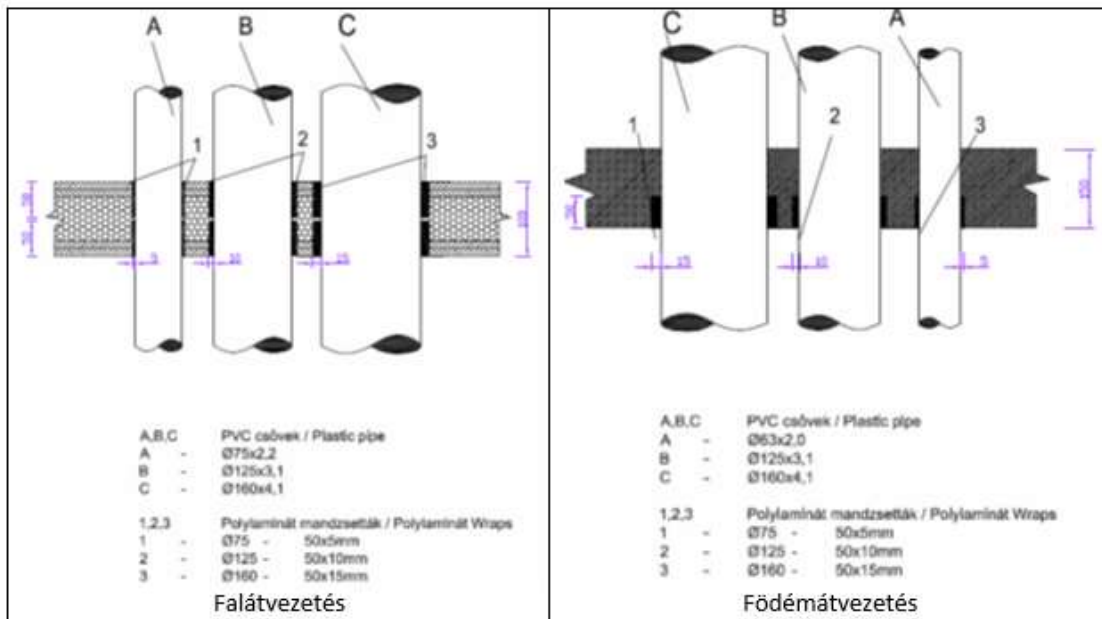
Tanúsító Szervezet
Kiadás dátuma:

Budapest, 2020.05.12.

 Ferencne Schmidt

MS 69262484 0001 számú tanúsítvány melléklete

Oldal 9/19



Tanúsító Szervezet

Kiadás dátuma:

Budapest, 2020.05.12.

.....
Ferencne Schmidt

MS 69262484 0001 számú tanúsítvány melléklete

Oldal 10/19

Lágy átvezetés	u36c21v1	u36c31v1	u36c32v1
Felhasznált anyagok			
Polylack F	Hőre habosodó tűzgátló festék -kiszérelés műa. vödör 12,5 kg		
Polylack K	Hőre habosodó tűzgátló kitt - kiszérelés műa. vödör 12,5 kg		
Polylack KR	Hőre habosodó tűzgátló kitt - kiszérelés 310 ml kartus, 600 ml tömlő		
Polylack KG	Hőre habosodó tűzgátló kitt - kiszérelés műa. vödör 12,5 kg, 310 ml kartus, 600 ml tömlő		
Dunaboard 1	Kőgyapot lap 60x600x1000 mm, min. 125 kg/m ³ térfogatsúlyú egy oldalon Polylack F-el bevonva.		
Dunaboard 2	Kőgyapot lap 60x600x1000 mm, min. 125 kg/m ³ térfogatsúlyú mindkét oldalon Polylack F-el bevonva.		
Dunaboard 3	Kőgyapot lap 80x600x1000 mm, min. 125 kg/m ³ térfogatsúlyú mindkét oldalon Polylack F-el bevonva.		
Dunaboard 4	Kőgyapot lap 50x600x1000 mm, min. 125 kg/m ³ térfogatsúlyú egy oldalon Polylack F-el bevonva.		

Polylack F és K, vagy KR

Sor-szám	Átvezetés típusa	Vizsgálati fal típusa, vastagsága (mm)	Nyílásméret vizsgált (mm)	Szigetelés vastagsága (mm)	Kábel, cső fajta, méret (mm)	Igazolható tűzállósági határérték (T _r ; perc) földem	
1.	Kábelátvezetés*	vasbeton 200	500 x 500	1 x Dunaboard 3	35 (réz), 21 (alu)	EI 120	EI 120
2.	Kábelátvezetés*	Ytong 125 Ytong 150	600 x 600	1 x Dunaboard 2	Kombi átvezetés 64 (alu)	EI 45	EI 60
3.	Kábelátvezetés*	Gipszkart 125 Ytong 150	1000 x 1000 1000 x 600	2 x Dunaboard 1	EN szabvány által előírt kábelek	EI 120	EI 120
4.	Kábelátvezetés*	Ytong 250	600x600	2x Dunaboard 1 + 1 x kőgyapot lap	Kombi átvezetés kábelkötég, kábelek kábeltálcában	EI 240	
5.	Kábelátvezetés*	Gipszkart 100 Ytong 125 Ytong 150	600 x 600	2 x Dunaboard 4	EN szabvány által előírt kábelek	EI 120 EI 120	EI 120
6.	Légcsatorna	Ytong 125 Ytong 150	600 x 600	2 x Dunaboard 1	400 x 400	EI 120	EI 120
7.	Légcsatorna	vasbeton 200	500 x 500	2 x Dunaboard 1	400 x 400	EI 120	EI 120
8.	Dilatációs hézag	Ytong 150	max. 100 mm szélességig	2 x Dunaboard 1	--	EI 120	EI 120
9.	Fémcsőátvezetés*	Ytong 125 Ytong 150	1000 x 1000	Polylack K, KR kitöltés	NM 22 (réz)	EI 90	EI 90
10.	Fémcsőátvezetés*	Ytong 125 Ytong 150	1000 x 1000	Polylack K, KR kitöltés	NM 35 (réz)	EI 60	EI 30

Tanúsító Szervezet
Kiadás dátuma:

Budapest, 2020.05.12.

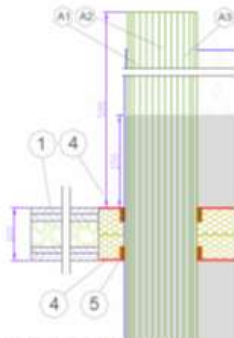
 Ferencne Schmidt

MS 69262484 0001 számú tanúsítvány melléklete

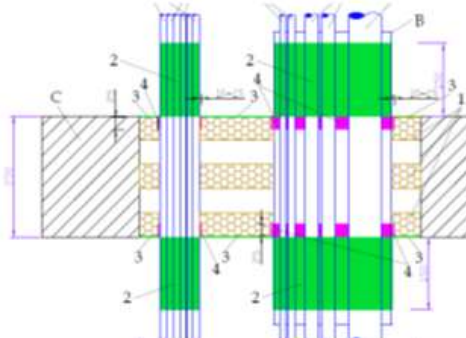
Oldal 11/19

Sor-szám	Átvezetés típusa	Vizsgálati fal típusa, vastagsága (mm)	Nyílásméret vizsgált (mm)	Szigetelés vastagsága (mm)	Kábel, cső fajta, méret (mm)	Igazolható tűzállósági határérték (T _i ; perc) földem
11.	Fémcsőátvezetés*	Ytong 125 Ytong 150	1000 x 1000	Polylack K, KR kitöltés	NM 60 (acél)	EI 90 EI 60
12.	Fémcsőátvezetés*	Ytong 125 Ytong 150	1000 x 1000	Polylack K, KR kitöltés	NM 159 (acél)	EI 60 EI 120
13.	Fémcsőátvezetés éghető anyagú szigeteléssel	Ytong 125	600 x 600	2 x Dunaboard 1	NM 75 (acél) NM 160 (acél)	EI 120
14.	Trapézlemez lezárás	Gipszkart. 100	1000 x 150+100	1x Dunaboard 4 + 1x50 kö- gyapot men- tes oldalon	Trapézlemez 1000 x 150 x 1,5	EI 120

* Kábelek és fémcsövek az átvezetés teljes vastagságában és a falsíktól mindkét irányban 150 mm hosszan 0,5 mm Polylack F bevonattal készülnek.



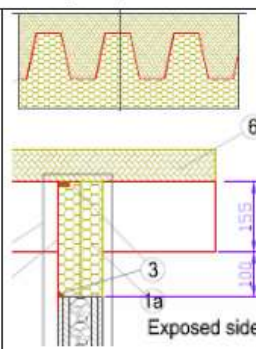
Kábelátvezetés EI 120
A1, A2, A3 – kábelek kábeltálcán
Polylack F bevonattal
4 – Dunaboard 4
5 – Polylack K, KR kitöltés



Kábelátvezetés EI 240
2 – Polylack F bevonat kábelén
3 – Dunaboard 4
4 – Polylack K, KR kitöltés



100x100 mm
A – légtechnikai vezeték
B – csappantyú
2+3 – Dunaboard 1
4 – Polylack K, KR kitöltés



Trapézlemez panel alatti hézag lezárása

Dunaboard 4 (balról)
1x50 mm kögyapot lap 125 kg/m³ (jobbról)
3 – Polylack K, KR kitöltés

Tanúsító Szervezet

Kiadás dátuma:

Budapest, 2020.05.12.

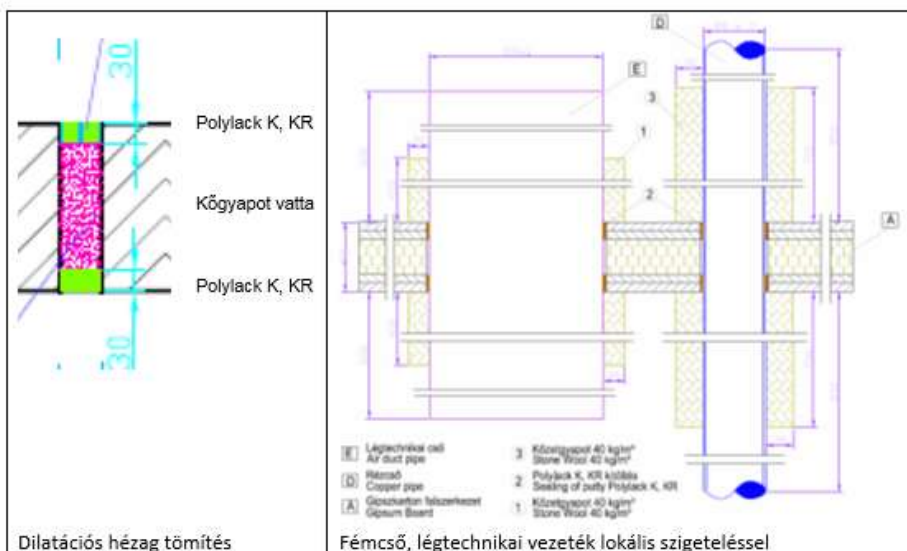
.....
Ferencne Schmidt

MS 69262484 0001 számú tanúsítvány melléklete

Oldal 12/19

Polylack K, vagy KR

Sor-szám	Átvezetés típusa	Vizsgálati fal típusa, vastagsága (mm)	Nyílásméret vizsgált (mm)	Szigetelés vastagsága (mm)	Kábel, cső fajta, méret (mm)	Igazolható tűzállósági határérték (T _r ; perc) földem	
1.	Dilatációs hézag	vasbeton 200	max. 20	2 x 10 + 180 kögyapot vatta	–	EI 120	EI 120
2.	Fémcsőátvezetés lokális nem éghető szigeteléssel	Gipszkart. 100	Egyedi	Polylack K, KR kitöltés + 2 x 450 x 13 kögyapot	NM 22 (réz) NM 60 (acél)	EI 120	
3.	Fémcsőátvezetés lokális nem éghető szigeteléssel	Gipszkart. 100	Egyedi	Polylack K, KR kitöltés + 2 x 450 x 20 kögyapot	NM 300 (légtech) 600x300 (légtech)	EI 120	
4.	Fémcsőátvezetés lokális nem éghető szigeteléssel	Gipszkart. 100	Egyedi	Polylack K, KR kitöltés + 2 x 550 x 30 kögyapot	NM 160 (acél)	EI 120	
5.	Fémcsőátvezetés lokális nem éghető szigeteléssel	Gipszkart. 100	Egyedi	Polylack K, KR kitöltés + 2 x 700 x 30 kögyapot	NM 89 (réz) NM 318 (acél)	EI 120	



Tanúsító Szervezet

Kiadás dátuma:

Budapest, 2020.05.12.

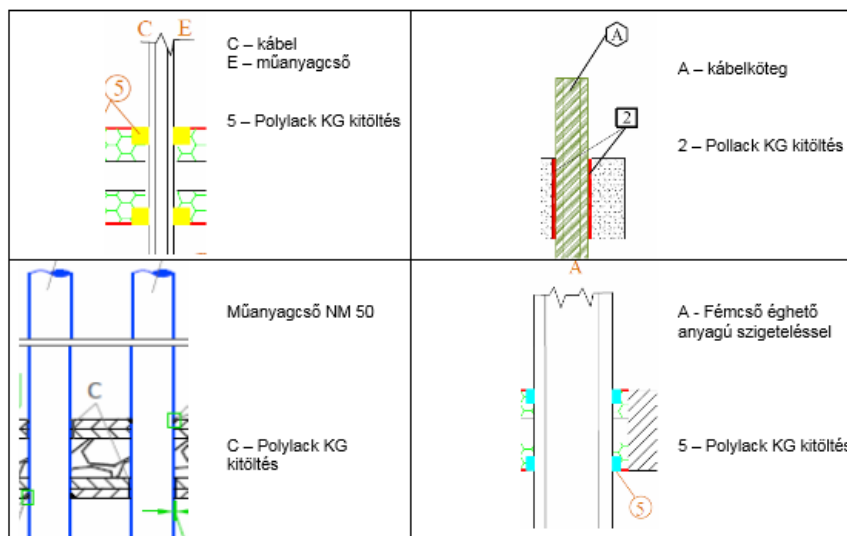
.....
Ferencne Schmidt

MS 69262484 0001 számú tanúsítvány melléklete

Oldal 13/19

Polylack KG

Sor-szám	Átvezetés típusa	Vizsgálati fal típusa, vastagsága (mm)	Nyílásméret vizsgált (mm)	Szigetelés vastagsága (mm)	Kábel, cső fajta, méret (mm)	Igazolható tűzállósági határérték (T ₊ ; perc) fal földem	
1.	Kábelátvezetés	Ytong 125	600 x 600	2 x 25 Polylack KG	NM 25 mű. csőben 5x2,5 kábel (réz)	EI 120	
2.	Kábelköteg átvezetés	Ytong 150	600 x 600	2 x 25 Polylack KG	12 db 5x2,5 kábel (réz)	EI 120	EI 120
3.	Csőátvezetés	Gipszkart. 125 Ytong 150	600 x 600	1 x Dunaboard 2, + 2 x 25 Polylack KG	max. NM 50 PVC cső	EI 60	EI 120
4.	Fémcsőátvezetés 20 mm vtg. éghető anyagú szigeteléssel	Gipszkart. 125	600 x 600	2 x Dunaboard 2, + 2 x 25 Polylack KG	NM 22 (acél)	EI 120	
5.		Ytong 150	600 x 600		NM 110 (acél)		EI 90
6.		Gipszkart. 125	600 x 600		NM 160 (acél9)	EI 90	
7.	Fémcső 30 mm vtg armaflex szigeteléssel	Gipszkart. 100	1200 x 1200	1 x 25 Polylack KG tűz-, vagy tűzmmetett oldalon	NM 63 (acél)	EI 120	
8.	Műanyagcső	Ytong 150	1200 x 1200		NM 50 PVC cső	EI 120	


Tanúsító Szervezet
Kiadás dátuma:

Budapest, 2020.05.12.

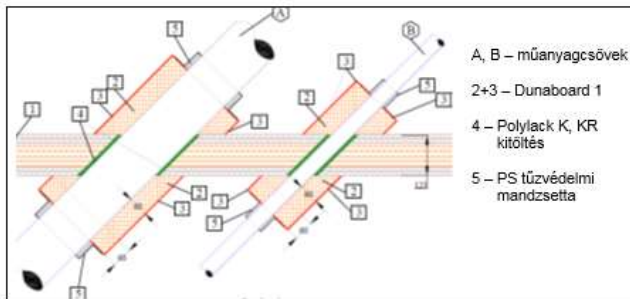
 Ferenecne Schmidt

MS 69262484 0001 számú tanúsítvány melléklete

Oldal 14/19

Polylack F és K, vagy KR + PS mandzsetta

Sor-szám	Átvezetés típusa	Vizsgálati fal típusa, vastagsága (mm)	Nyílásméret vizsgált (mm)	Szigetelés vastagsága (mm)	Kábel, cső fajta, méret (mm)	Igazolható tűzállósági határérték (T _r ; perc) földem
1.	Ferde csőátvezetés	Ytong 125	NM 170	Dunaboard 1 dobozolás + 2 db PS mandzsetta	NM 160 PVC	EI 120
2.	Ferde csőátvezetés	Ytong 150	NM 170	Dunaboard 1 dobozolás + 1 db PS mandzsetta	NM 160 PVC	EI 120


Polylack S
u36c33v1

Sor-szám	Átvezetés típusa	Vizsgálati fal típusa, vastagsága (mm)	Nyílásméret maximum (mm)	Szigetelés vastagsága (mm)	Kábel, cső fajta, méret (mm)	Igazolható tűzállósági határérték (T _r ; perc) földem
1.	Csőátvezetés	vasbeton 200	NM 80	2 x 10	Acélcső 45x1,5	EI 120
2.	Dilatációs hézag	vasbeton 200	20	2 x 10	–	EI 120 EI 120


Tanúsító Szervezet
Kiadás dátuma:

Budapest, 2020.05.12.

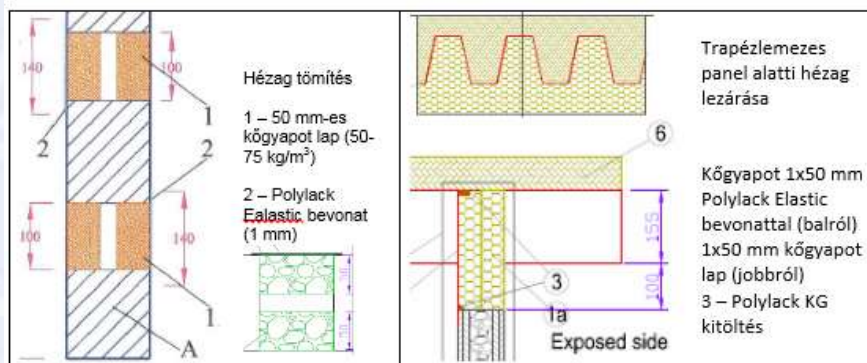
 Ferenecne Schmidt

MS 69262484 0001 számú tanúsítvány melléklete

Oldal 15/19

Polylack Elastic u36c39v1

Sor-szám	Átvezetés típusa	Vizsgálati fal típusa, vastagsága (mm)	Nyílásméret maximum (mm)	Szigetelés vastagsága (mm)	Kábel, cső fajta, méret (mm)	Igazolható tűzállósági határérték (T _r ; perc) földem	
1.	Dilatációs hézag	Ytong 150	20	2 x 50 Kögyapot + 1 mm Polylack Elastic tűzoldalon	--	EI 180	EI 120
2.	Dilatációs hézag	Ytong 150	20	2 x 50 Kögyapot + 1 mm Polylack Elastic a mentett oldalon	--	EI 180	EI 240
3.	Dilatációs hézag	Ytong 150	100	2 x 50 Kögyapot + 1 mm Polylack Elastic tűzoldalon	--	EI 180	EI 180
4.	Dilatációs hézag	Ytong 150	100	2 x 50 Kögyapot + 1 mm Polylack Elastic a mentett oldalon	--	EI 180	EI 240
5.	Trapézlemez lezárás	Gipszkart. 100	1000 x 150+100	2 x 50 kögyapot 60 kg/m ² mentett oldalon 1 mm Polylack Elastic bevottal	Trapézlemez 1000 x 150 x 1,5	EI 90	
6.	Trapézlemez lezárás	Gipszkart. 100	1000 x 150+100	1 x 50 kögyapot mentett oldalon 1 mm Polylack Elastic bevottal	Trapézlemez 1000 x 150 x 1,5	EI 60	


Tanúsító Szervezet
Kiadás dátuma:

Budapest, 2020.05.12.

 Ferencne Schmidt

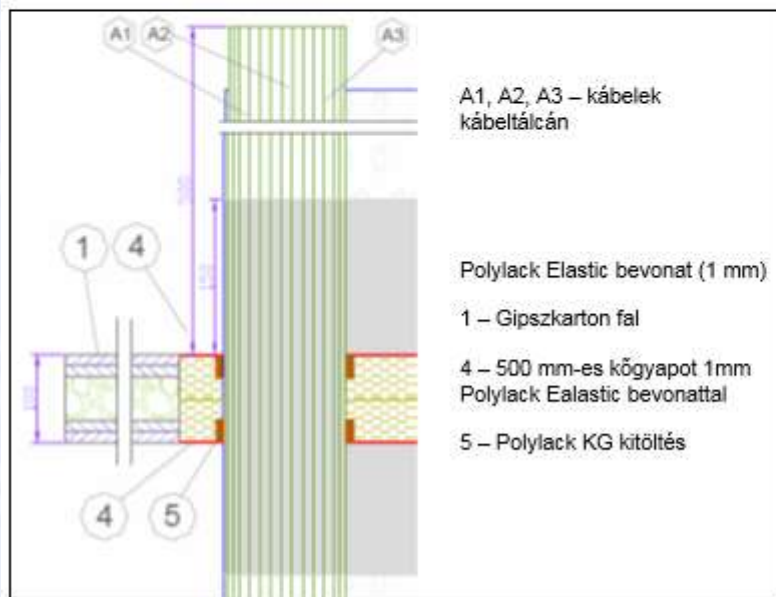
MS 69262484 0001 számú tanúsítvány melléklete

Oldal 16/19

Polylack Elastic + Polylack KG

Sor-szám	Átvezetés típusa	Vizsgálati fal típusa, vastagsága (mm)	Nyílásméret maximum (mm)	Szigetelés vastagsága (mm)	Kábel, cső fajta, méret (mm)	Igazolható tűzállósági határérték (T _r ; perc) földem	
						fal	földem
7.	Kábelátvezetés*	Gipszkart 100 Ytong 125 Ytong 150	600 x 600	2 x 50 Kőgyapot + Polylack KG kitöltés	EN szabvány által előírt kábelek	EI 120 EI 90	EI 120

* Kábelek az átvezetés teljes vastagságában és a falsíktól mindkét irányban 150 mm hosszan 1 mm Polylack Elastic bevonattal készülnek.


Tanúsító Szervezet
Kiadás dátuma:

Budapest, 2020.05.12.

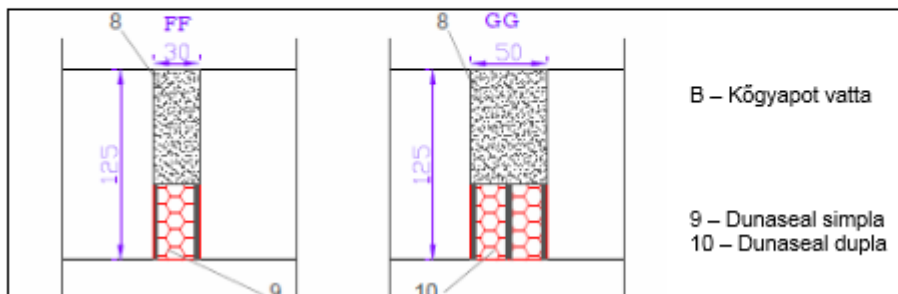
 Ferencne Schmidt

MS 69262484 0001 számú tanúsítvány melléklete

Oldal 17/19

Dunaseal u36c35v1

Sor-szám	Átvezetés típusa	Vizsgálati fal típusa, vastagsága (mm)	Nyílásméret maximum (mm)	Szigetelés vastagsága (mm)	Kábel, cső fajta, méret (mm)	Igazolható tűzállósági határérték (T ₀ ; perc) földem	
						fal	földem
1.	Dilatációs hézag	Ytong 150	50	30 szalag +120 kőgyapot vatta	--	EI 120	EI 120
2.	Dilatációs hézag	Ytong 150	25	30 szalag +120 kőgyapot vatta	--	--	EI 120
1.	Dilatációs hézag	vasbeton 200	50	2 x 30 szalag +140 kőgyapot vatta	--	EI 120	EI 120



Tanúsító Szervezet

Kiadás dátuma:

Budapest, 2020.05.12.

.....
Ferencne Schmidt

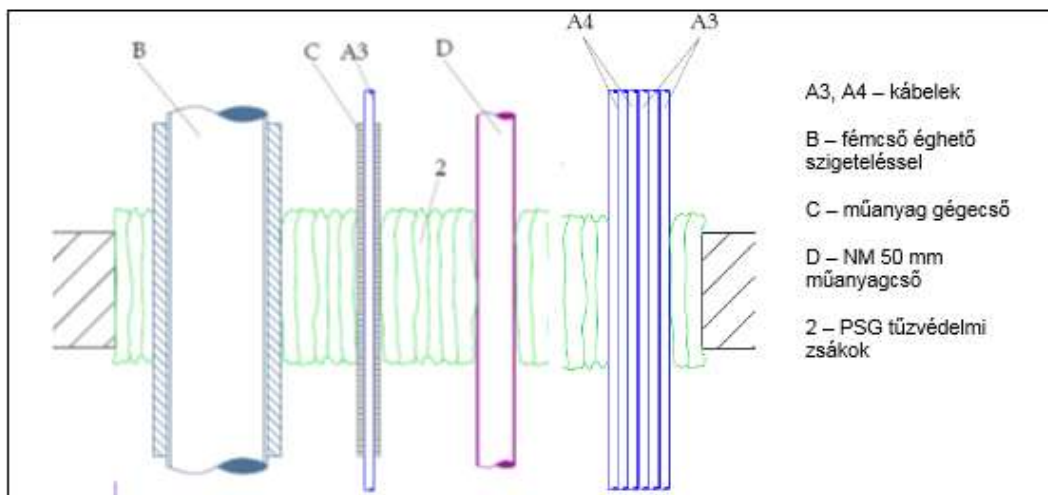
MS 69262484 0001 számú tanúsítvány melléklete

Oldal 18/19

PSG zsák

u36c06v2

Sor-szám	Átvezetés típusa	Vizsgálati fal típusa, vastagsága (mm)	Nyílásméret maximum (mm)	Szigetelés vastagsága (mm)	Kábel, cső fajta, méret (mm)	Igazolható tűzállósági határérték (T _R ; perc) fal földem
1.	Kábelátvezetés	Ytong 150	600 x 600	250	Kábeltráca 1 db 4x30 alu 2 db 4x10 alu 2 db 4x4 alu	EI 120
2.	Kábelátvezetés	Ytong 150	600 x 600	250	Kábelköteg 12 db 4x1,5 réz 2 db 4x10 alu	EI 120
3.	Kábelátvezetés	Ytong 150	600 x 600	250	Műa.cső NM 25, kábel 4x10 alu	EI 120
4.	Csőátvezetés	Ytong 150	600 x 600	250	NM 50 PVC	EI 120
5.	Csőátvezetés 18 mm Armaflex szigeteléssel	Ytong 150	600 x 600	250	NM 130 acél	EI 120



Tanúsító Szervezet

Kiadás dátuma:

Budapest, 2020.05.12.

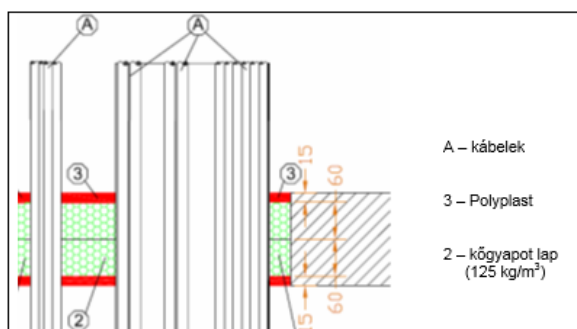
.....
Ferencne Schmidt

MS 69262484 0001 számú tanúsítvány melléklete

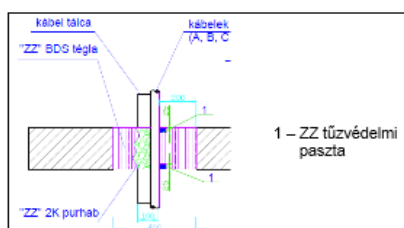
Oldal 19/19

Polyplast C
u36c23v1

Sor-szám	Átvezetés típusa	Vizsgálati fal típusa, vastagsága (mm)	Nyílásméret maximum (mm)	Szigetelés vastagsága (mm)	Kábel, cső fajta, méret (mm)	Igazolható tűzállósági határérték (T _r ; perc) földém	
1.	Kábelátvezetés	vasbeton 200	600 x 500	2 x 60 kőgyapot + 2 x 15 Polyplast C	35 (alu) 30 (réz)	EI 90	
2.	Kábelátvezetés	vasbeton 200	1000 x 500	2 x 60 kőgyapot + 2 x 15 Polyplast C	35 (alu) 30 (réz)		EI 90


ZZ BDS rugalmas téglá
u36cv1

Sor-szám	Átvezetés típusa	Vizsgálati fal típusa, vastagsága (mm)	Nyílásméret maximum (mm)	Szigetelés vastagsága (mm)	Kábel, cső fajta, méret (mm)	Igazolható tűzállósági határérték (T _r ; perc) földém	
1.	Kábelátvezetés	vasbeton 200	600 x 400	200	Kábelek 21 (alu) 35 (réz)	EI 60	EI 180


Tanúsító Szervezet
Kiadás dátuma:

Budapest, 2020.05.12.

 Ferenecne Schmidt