

Azonosító szám:	NMÉ- 28230037 001
Kereskedelmi név:	Dunafoam 1K, Polylock F, Polylock K, Polylock KG, Dunaboard, PS és PS25 mandzsetta, PS-25 tűzvédelmi szalag, PSG tűzgátló zsák, Polyplast C és Polylock Elastic típusú tűzgátló lezárások
Az építési termék termékköre	35. termékkör: TŰZGÁTLÓ, TŰZTERJEDÉST GÁTLÓ ÉS TŰZVÉDELMI TERMÉKEK, TŰZKÉSLELTETŐ TERMÉKEK
Az értékelés tulajdonosa:	Dunamenti Tűzvédelem Zrt. 2131 Göd, Nemeskéri Kiss Miklós u. 39.
A termék általános típusa és felhasználása:	Dunafoam 1K, Polylock F, Polylock K, Polylock KG, Dunaboard, PS és PS25 mandzsetta, PS-25 tűzvédelmi szalag, PSG tűzgátló zsák, Polyplast C és Polylock Elastic típusú tűzgátló lezárások, átvezetések és korlátozott méretű áttörések tűzgátló lezárásaként.
Gyártó és gyártóhely:	Dunamenti Tűzvédelem Zrt. 2131 Göd, Nemeskéri Kiss Miklós u. 39.
Gyártó üzem:	Azonos a gyártóval
Érvényességi idő:	A 2015. október 19-én kiadott Nemzeti Műszaki Értékelés visszavonásig érvényes
<p>A Nemzeti Műszaki Értékelés 7 oldalból áll, és 1db mellékletet tartalmaz, amely 165 (5 oldal jegyzőkönyv + 31 oldal melléklete + 129 oldal függelége) oldalból áll, mellékleteivel együtt, amelyek az értékelés elválaszthatatlan részét képezik.</p> <p>A melléklet bizalmas információkat tartalmaz. Ennek közzétételére csak az NMÉ tulajdonosa jogosult.</p> <p>A Nemzeti Műszaki Értékelés elkészítéséhez felhasznált dokumentumok a gyártó tulajdonát képezik, melyet a gyártó az értékelés elkészítéséhez bocsátotta a TÜV Rheinland Intercert Kft. részére.</p>	
Készítette:	Ellenőrizte:
<p>2015.10.19. Kocsis László </p> <p>Dátum Értékelő Aláírás</p>	<p>2015.10.19. Horváth Sándor </p> <p>Dátum Műszaki Értékelési Irodavezető</p>
<p>Mellékletek:</p> <p>A TÜV Rheinland Intercert Kft. által 28230036 001 számon 2015. október 19-én kiadott Termékvizsgálati jegyzőkönyv.</p>	
<p>A Nemzeti Műszaki Értékelés alapján kiadott Teljesítmény Nyilatkozat nem jogosítja fel sem a gyártót, sem a forgalmazót a CE jelölés feltüntetésére a terméken vagy annak csomagolásán.</p>	

Nemzeti műszaki értékelés

Azonosító szám: NMÉ-28230037 001

I. ÁLTALÁNOS RÉSZ

1.1. Ezt az NMÉ -t a TÜV Rheinland InterCert Kft. állította ki.

– Az építési termékek forgalmazására vonatkozó harmonizált feltételek megállapításáról és a 89/106/EGK tanácsi irányelv hatályon kívül helyezéséről szóló 305/2011/EU Rendelet

– az építési termék építménybe történő betervezésének és beépítésének, ennek során a teljesítmény igazolásának részletes szabályairól szóló 275/2013 (VII. 16.)Kormányrendelet

– az MKEH-55/1/2014/FHÁ határozat, alapján.

1.2. Az NMÉ jogosultja - az a természetes vagy jogi személy, aki (amely) közvetlenül vagy képviselője útján kérte, és aki részére az NMÉ-t a TÜV Rheinland InterCert Kft. kiállította - felelős azért, hogy a termék megfeleljen az NMÉ-ben rögzített követelményeknek, továbbá, hogy a felhasználó minden információt megkapjon, amely a tervezett célra való felhasználáshoz szükséges.

1.3. A TÜV Rheinland InterCert Kft. - mint műszaki értékelő szervezet - jogosult annak ellenőrzésére, hogy az NMÉ előírásait a gyártó betartja, illetve betartatja-e.

1.4. Az NMÉ -t kizárólag annak jogosultja használhatja fel a Teljesítmény Nyilatkozat kiállításához. Az NMÉ jogosultja azt csak a TÜV Rheinland Intercert Kft. egyetértésével ruházhatja át másra.

1.5. A TÜV Rheinland InterCert Kft. visszavonhatja a termékre vonatkozó NMÉ -t, ha a termékről kiderül, hogy a tervezett rendeltetési célra nem alkalmas. Az NMÉ jogosultja köteles bejelenteni, ha a termék jellemzői vagy a gyártási körülmények megváltoznak. Ezt követően a TÜV Rheinland InterCert Kft. dönti el, hogy az NMÉ továbbra is érvényben maradhat-e, vagy új eljárást kell kezdeményezni az NMÉ visszavonása mellett. Ha ennek eldöntéséhez vizsgálatokra van szükség, a TÜV Rheinland InterCert Kft. erre az időre felfüggesztheti a NMÉ érvényességét.

1.6. Az NMÉ -t a TÜV Rheinland InterCert Kft. magyar nyelven, és a kérelmező igénylése alapján idegen nyelvű fordításban is kiadja. Peres, illetve vitás értelmezési esetekben jogi szempontból az NMÉ magyar nyelvű kiadása alkalmazandó.

1.7. Az NMÉ -t csak teljes terjedelmében szabad másolni, vagy más adathordozón közreadni. Kivonatos közléséhez a TÜV Rheinland InterCert Kft. írásos hozzájárulása szükséges. Kivonatos közlés esetén ezt a tényt fel kell tüntetni. A reklámsmertető szövege és ábrái nem lehetnek ellentétben a Nemzeti Műszaki Értékelés tartalmával, és nem adhatnak okot félreértésre.

1.8. Az NMÉ alapján a gyártó által kiadott Teljesítmény Nyilatkozat nem jogosítja fel sem a gyártót, sem a forgalmazót a CE jelölés feltüntetésére a terméken vagy annak csomagolásán.

2. Az építési termék kereskedelmi neve: Dunafoam 1K, Polylack F, Polylack K, Polylack KG, Dunaboard, PS és PS25 mandzsetta, PS-25 tűzvédelmi szalag, PSG tűzgátló zsák, Polyplast C és Polylack Elastic típusú tűzgátló lezárások

3. Az a termékcsalád amelybe az építési termék tartozik: 35. termékkör: TŰZGÁTLÓ, TŰZTERJEDÉST GÁTLÓ ÉS TŰZVÉDELMI TERMÉKEK, TŰZKÉSLELTETŐ TERMÉKEK

4. Gyártó: Dunamenti Tűzvédelem Zrt. 2131 Göd, Nemeskéri Kiss Miklós u. 39.

5. Gyártó üzem(ek): Dunamenti Tűzvédelem Zrt. 2131 Göd, Nemeskéri Kiss Miklós u. 33.

Nemzeti műszaki értékelés

Azonosító szám: NMÉ-28230037 001

6. A Nemzeti Műszaki Értékelés 7 oldalból áll, és 1 db mellékletet tartalmaz, ami 165 (5 oldal jegyzőkönyv + 31 oldal melléklete + 129 oldal függeléke) oldalból áll, amely az értékelés elválaszthatatlan részét képezi. A melléklet bizalmas információkat tartalmaz. Ennek közzétételére csak az NMÉ tulajdonosa jogosult.

7. Jelen Nemzeti Műszaki Értékelés kiállítása a 275/2013 (VII. 16.) Korm. Rendeletnek megfelelően történt, a tárgyi NMÉ 1.1. pontjában rögzítettek alapján.

Nemzeti műszaki értékelés

Azonosító szám: NMÉ-28230037 001

II. A NEMZETI MŰSZAKI ÉRTÉKELÉSRE VONATKOZÓ KÜLÖNÖS RÉSZEK

8. A termék műszaki leírása

Dunafoam 1K, Polylack F, Polylack K, Polylack KG, Dunaboard, PS és PS25 mandzsetta, PS-25 tűzvédelmi szalag, PSG tűzgátló zsák, Polyplast C és Polylack Elastic típusú tűzgátló lezárások.

A termékek részletes műszaki leírását, a 28230036 001 számú termékvizsgálati jegyzőkönyv 1 sz. melléklete tartalmazza.

9. A termék rendeltetésszerű felhasználásának leírása

Dunafoam 1K, Polylack F, Polylack K, Polylack KG, Dunaboard, PS és PS25 mandzsetta, PS-25 tűzvédelmi szalag, PSG tűzgátló zsák, Polyplast C és Polylack Elastic típusú tűzgátló lezárások, átvezetések és korlátozott méretű áttörések tűzgátló lezárásaként.

10. A termék teljesítménye és az annak értékeléséhez használt módszerek

10.1.1. Tűzbiztonság

Termékjellemzők	Mértékegység	Érték	Vizsgálati módszer
Tűzállóság	perc	EI 30 – EI 240*	EN 1366-3; EN 13501-2

*A tűzállósági határértékek részletezése a Nemzeti Műszaki Értékelés mellékletében található.

10.1.2. Higiénia, egészség és környezetvédelem

Termékjellemzők	Mértékegység	Érték	Vizsgálati módszer
Tisztíthatóság	-	-	Gyártói nyilatkozat

10.1.3. Használati biztonság

Termékjellemzők	Mértékegység	Érték	Vizsgálati módszer
Karbantarthatóság, javíthatóság	-	Cserélhetőség, felújíthatóság	Dokumentáció ellenőrzés

10.1.4. Egyéb jellemzők

Termékjellemzők	Mértékegység	Érték	Vizsgálati módszer
Mérettűrés	mm	± 1 mm/m	Hitelesített mérőszalag
Jelölés	-	Azonosíthatóság	Vizuális ellenőrzés

10.1.5. Kockázatelemzés

A kockázatelemzés célja feltérképezni azokat a lehetséges kockázati forrásokat, amelyek a gyártás és beépítés során annak kockázatát hordozzák, hogy a termék nem állandó teljesítménnyel kerülhet előállításra, illetve beépítésre.

A beszállítókat folyamatosan ellenőrizni kell, a beszállított adalékanyagok minőségi állandósága végett.

A beépítéskor a termék biztonságos üzemszerű működését mindig ellenőrizni és dokumentálni kell.

A gyártástechnológiánál alkalmazott berendezések és gépek folyamatos felügyeletét el kell látni.

A gyártásban részt vevő munkatársak folyamatos képzését biztosítani kell.

Az eltéréseket és változásokat ki kell elemezni, biztosítani, hogy a minőségi romlás ne következhesse be.

Nemzeti műszaki értékelés

Azonosító szám: NMÉ-28230037 001

11. A teljesítményállandóság értékelésére és ellenőrzésére alkalmazott rendszer (AVCP)

11.1. Teljesítmény állandóság értékelési és ellenőrzési rendszer(ek)

A 1999/454/EC számú bizottsági határozat,
az Európai Parlament és a Tanács 305/2011/EU rendeletének V. melléklete és
a 275/2013 (VII. 16.) Kormányrendelet szerinti:
(1) rendszer.

12. Az AVCP rendszer végrehajtásához szükséges műszaki részletek

12.1 A gyártó feladatai

12.1.1. A termék típus meghatározása.

12.1.2. Üzemi gyártásellenőrzés (ÜGYE), a gyárban vett mintáknak a gyártó által végzett további vizsgálata a meghatározott vizsgálati terv szerint.

A gyártó köteles olyan ÜGYE rendszert kialakítani, dokumentálni és működtetni, mely biztosítja, hogy a forgalomba hozott termékek igazolható módon folyamatosan megfelelnek jelen NMÉ előírásainak.

Az a gyártó, melynek a minőségirányítási rendszere megfelel az EN ISO 9001-nek, és azt kiegészíti a jelen NMÉ-ben előírt, az üzemi gyártásellenőrzésre vonatkozó követelményekkel, úgy tekinthető, hogy az üzemi gyártásellenőrzési rendszere megfelel a követelményeknek.

A termékre vonatkozóan a gyártó feladata olyan üzemi gyártásellenőrzési rendszer kialakítása, működtetése, illetve ellenőrzése, mely a termékek teljesítményének állandóságát folyamatosan biztosítja.

Az üzemi gyártásellenőrzési rendszernek tartalmaznia kell:

- a teljesítmény állandósági értékelési rendszer keretében szükséges feladatokat és ezek felelősét, beleértve a kijelölt tanúsító szervezettel való kapcsolattartást és a bejelentési kötelezettségeket,
- a személyzet képzettségére és oktatására, a gyártó- és vizsgálóberendezésekre, az alapanyagokra, a beszállított termékekre, a gyártási folyamatra, a felmerülő nem megfelelőségek és reklamációk kezelésére és az üzemi gyártásellenőrzési rendszer – gyártó általi - felülvizsgálatára vonatkozó szabályozást, az üzemi gyártásellenőrzés keretében – a gyártásellenőrzés vizsgálati terve szerint – végzendő vizsgálatokat, melyek gyakoriságára és vizsgálati módjára vonatkozó követelményeket az alábbi táblázat tartalmazza:

A vizsgált termékjellemzők	Vizsgálati módszer	Minimális vizsgálati gyakoriság
Sűrűség	MSZ EN ISO 2811-1	minden gyártási tétel
Műszaki átvétel	vizuális ellenőrzés	minden kivitelezés
Külső megjelenés	vizuális ellenőrzés	minden gyártási tétel

- az üzemi gyártásellenőrzés keretében végzett vizsgálatok eredményeinek értékelését a Termék Típusmeghatározás eredményeinek összevetésével.

Nemzeti műszaki értékelés

Azonosító szám: NMÉ-28230037 001

12.1.3. A terméket kísérő termékjellemzőinek megadása

A termék csomagolásán vagy kísérő dokumentumain a következő termékjellemzők értékeit kell megadni:

- a gyártó neve és címe
- hivatkozás az NMÉ számra
- a termék megnevezése, típusa
- méretei (metrikus rendszer szerint)
- termék színe (felület, borítás, felületkezelés)
- gyártás időpontja (vagy az erre utaló kód)
- az igazolt termékjellemzők

12.1.4. Teljesítmény Nyilatkozat

A gyártó által kiállított teljesítmény-nyilatkozatnak a 305/2011/EU rendelet III. mellékletében megfogalmazottak, a 275/2013 Kormányrendelettel, illetve az NMÉ-ben szereplő adatokkal összhangban kell lennie.

12.2. A bejelentett szerv feladatai

Az építési termék teljesítményének állandóságára vonatkozó tanúsítvány kiállítása, szükség esetén korlátozása, felfüggesztése, illetve visszavonása az általa elvégzett alábbi értékelések és ellenőrzések eredménye alapján:

12.2.1. Az építési termék teljesítményének értékelése vizsgálatok (többek között mintavétel), számítások, táblázatba foglalt értékek vagy a termék leíró dokumentációja alapján

12.2.2. A gyártó üzem és az üzemi gyártásellenőrzés alapvizsgálata

12.2.2.1. Az üzemi gyártásellenőrzési rendszert leíró dokumentáció előzetes felülvizsgálata

Ennek keretében a gyártásellenőrzés működését, a gyártás folyamatát, valamint a hozzá kapcsolódó ellenőrzések és vizsgálatok eljárását leíró – gyártó által készített – dokumentumok felülvizsgálatának elvégzése történik meg.

A felülvizsgálat alapján értékelt, hogy a termékek minőségsszabályozása megfelelő-e, és összhangban van-e az előírt követelményekkel.

12.2.2.2. A gyártóüzem és az üzemi gyártásellenőrzés alapvizsgálata a helyszínen

Az alapvizsgálat keretében ellenőrzi és értékeli, hogy az üzem a gyártásellenőrzési dokumentációnak megfelelően végzi-e a tevékenységét, továbbá a gyártó által végzett ellenőrzések és vizsgálatok alkalmasak-e a termékek megfelelőségének megállapítására. Az alapvizsgálat kiterjed arra, hogy a gyártó rendelkezik-e azokkal az eszközökkel, amelyek szükségesek a követelményeknek megfelelő termékek előállításához. Továbbá adottak-e a gyártásellenőrzés elvégzésének személyi és tárgyi feltételei.

12.2.3. A gyártó üzem és az üzemi gyártásellenőrzés folytatólagos felügyelete, vizsgálata és értékelése.

Nemzeti műszaki értékelés

Azonosító szám: NMÉ-28230037 001

12.2.4. A termék teljesítmény állandósági tanúsítványának kiadása

A kijelölt tanúsító szervezet – a teljesítményértékelés és a gyártásellenőrzés alapvizsgálatának értékelésére alapozva – TERMÉK TELJESÍTMÉNY ÁLLANDÓSÁGI TANÚSÍTVÁNY-**ának** kiadásával igazolja a termék(ek) teljesítménye állandóságát.

12.2.5. A termék teljesítmény állandósági tanúsítványának érvényben tartása, korlátozása, felfüggesztése, visszavonása

A kijelölt tanúsító szervezet a gyártó üzem és az üzemi gyártásellenőrzés folyamatos felügyelete alapján a kiadott TERMÉK TELJESÍTMÉNY ÁLLANDÓSÁGI TANÚSÍTVÁNY-t érvényben tartja, korlátozza, felfüggeszti, vagy visszavonja.

A gyártó üzem és az üzemi gyártásellenőrzés folyamatos felügyelete évente egy alkalommal történik, tartalma megegyezik az alapvizsgálatnál leírtakkal, azzal a kivétellel, hogy a dokumentum felülvizsgálat csak az alapvizsgálat óta módosított dokumentumokra terjed ki.

III. MŰSZAKI FELTÉTELEK, AJÁNLÁSOK

13. Műszaki feltételek és ajánlások

Tárgyi tűzgátló lezárások a gyártó által készített alkalmazástechnikai útmutató szerint alkalmazható.

A termékek teljesítményének állandóságát a gyártónak, a megfelelő eredménnyel lefolytatott teljesítmény állandósági értékelési és ellenőrzési eljárás következményeként kiállított Teljesítmény Nyilatkozattal kell igazolni.

A beépítés és felhasználás során a gyártó által biztosított magyar nyelvű alkalmazástechnikai útmutató szerint kell eljárni.

A beépített lezárások sértetlenségét folyamatosan (félévente legalább egy alkalommal) ellenőrizni és dokumentálni kell.

Az alkalmazáskor a gyártó által készített felhasználási előírásokat be kell tartani.

A felhasználási útmutatónak tartalmaznia kell a termék biztonsági adatlapján részletezett veszélyforrások alapján, a tűz- és munkavédelmi előírásokat.

A termék csomagolásán jól rögzítetten szerepelnie kell a Nemzeti Műszaki Értékelés számának.

14. EGYÉB FELTÉTELEK

Az alkalmazásra kerülő teljesítmény nyilatkozatok mintája megküldendő a TÜV Rheinland InterCert Kft.-hez az üzemi gyártásellenőrzés vizsgálata előtt.

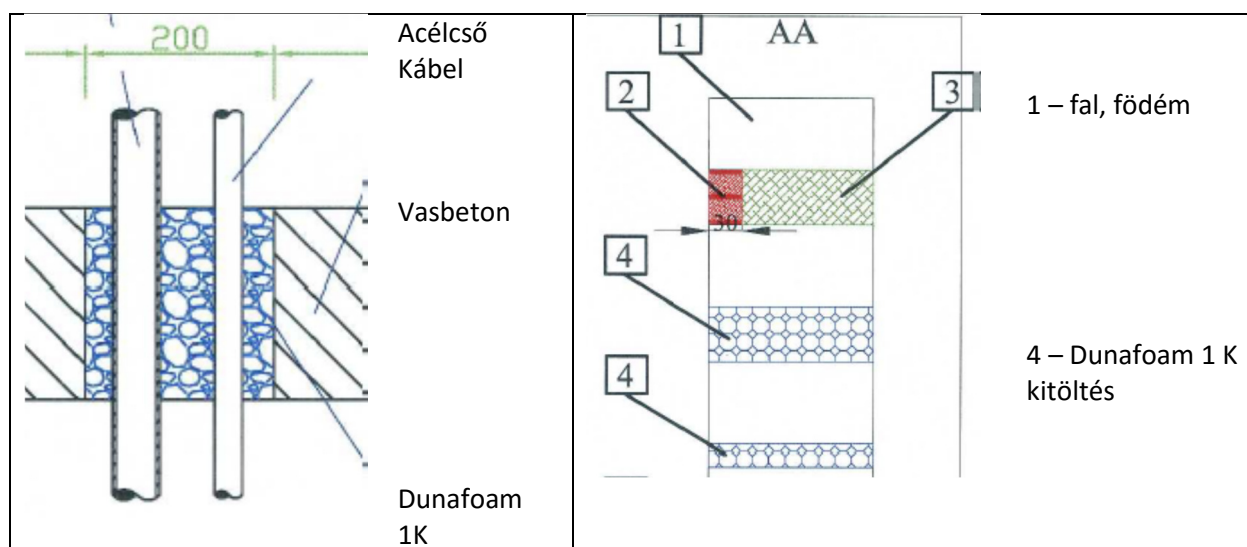
15. MELLÉKLETEK

1. **Melléklet:** A 28230036 001 számú Termékvizsgálati jegyzőkönyv

Dunafoam 1K

u36c37v1

Sor-szám	Átvezetés típusa	Vizsgálati fal típusa, vastagsága (mm)	Nyílásméret maximum (mm)	Szigetelés vastagsága (mm)	Kábel, cső fajta, méret (mm)	Igazolható tűzállósági határérték (T _H ; perc) földém	
						fal	földém
1.	Kábel- és cső	Vasbeton 200	200 x 200	200	Alukábel 21 Acélcső 45x1,5	EI 120	EI 120
2.	Kábel- és cső	Ytong 150	400 x 100	150	Rézkábel 16 Horg. acélcső 40		EI 90 EI 120
3.	Dilatációs hézag	Vasbeton 200	20	100	-		EI 90
4.	Dilatációs hézag	Ytong 150	20	150	-	EI 120	EI 120
5.	Dilatációs hézag	Ytong 150	50	150	-	EI 120	EI 120
6.	Dilatációs hézag	Vasbeton 200	50	200	-	EI 120	EI 120
7.	Kábelátvezetés	Ytong 150	300 x 100	150	4x10 alu., 4x6 alu., 5x2,5 réz	EI 120	



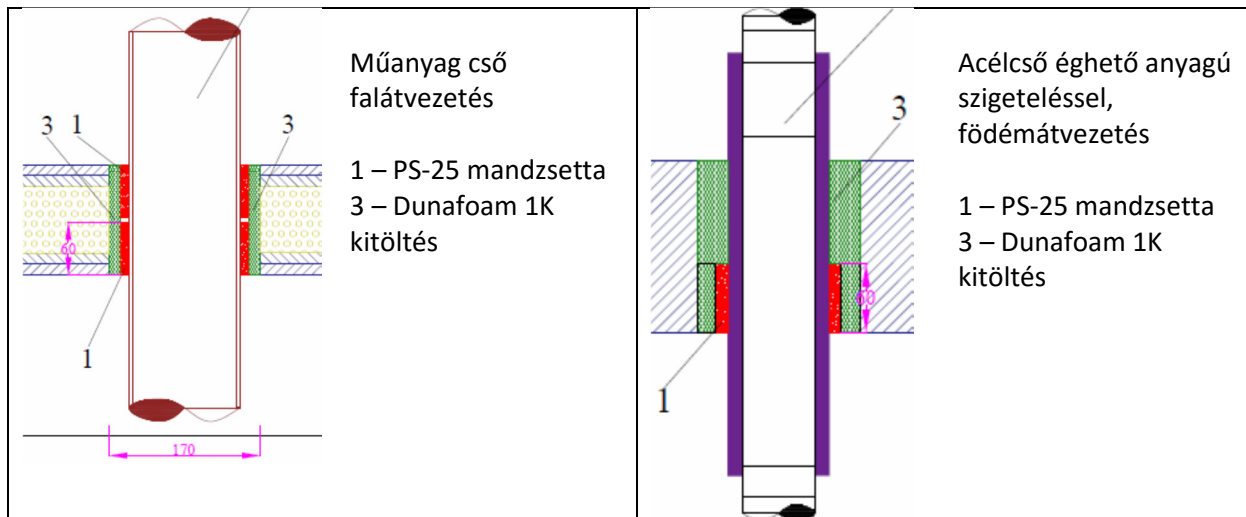
Cső, kábel lezárás

Dilatációs hézag lezárás

Dunafoam 1K + PS-25 mandzsetta

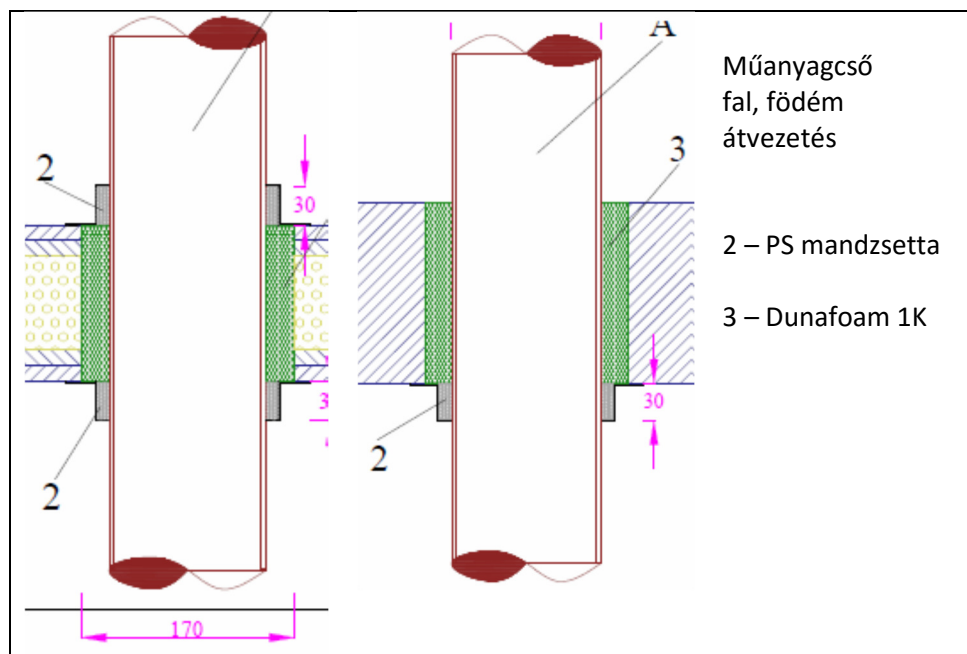
u36c37v1

Sor-szám	Átvezetés típusa	Vizsgálati fal típusa, vastagsága (mm)	Nyílásméret maximum (mm)	Szigetelés vastagsága (mm)	Kábel, cső fajta, méret (mm)	Igazolható tűzállósági határérték (T _H ; perc)	
						fal	födém
1.	Műanyagcső	Gipszkart. 125	170 x 170	2x60 PS 25 mandzsetta + Dunafoam 1K kitöltés	PVC 125	EI 120	
2.	Műanyagcső	Ytong 150	170 x 170	1x60 PS 25 mandzsetta + Dunamfoam 1K kitöltés	PVC 125		EI 240
3.	Acélcső 13 mm-es éghető szigeteléssel (Armaflex, K-Flex)	Gipszkart. 125	Ø 110	2x60 PS 25 mandzsetta + Dunafoam 1K kitöltés	Acélcső 63	EI 120	
4.	Acélcső 13 mm-es éghető szigeteléssel (Armaflex, K-Flex)	Ytong 150	Ø 110	1x60 PS 25 mandzsetta + Dunamfoam 1K kitöltés	Acélcső 63		EI 90



Dunafoam 1K + PS mandzsetta u36c37v1

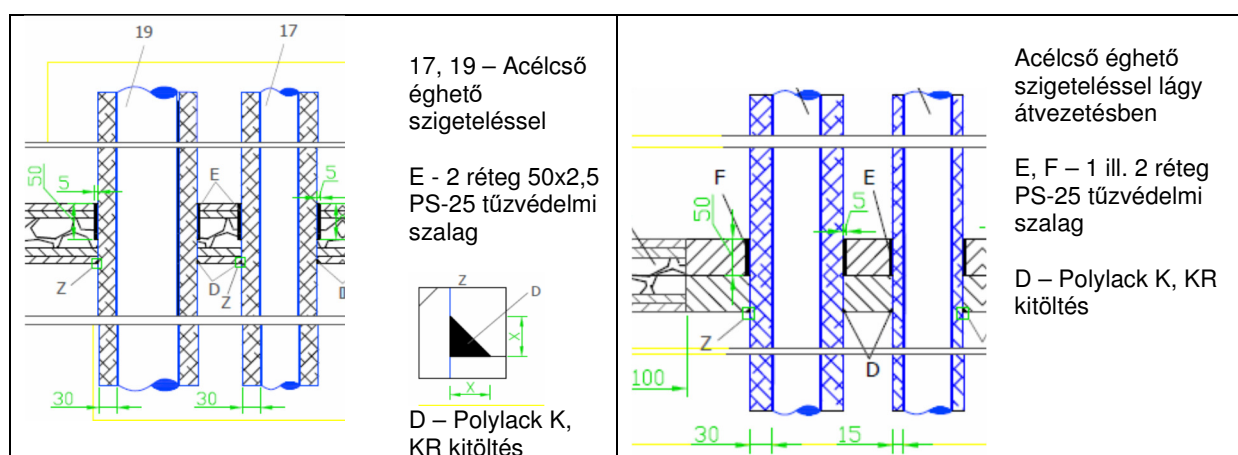
Sor-szám	Átvezetés típusa	Vizsgálati fal típusa, vastagsága (mm)	Nyílásméret maximum (mm)	Szigetelés vagsága (mm)	Kábel, cső fajta, méret (mm)	Igazolható tűzállósági határérték (T _H ; perc) földém	
						fal	földém
1.	Műanyagcső	Gipszkart. 125 Ytong 150	170 x 170	125 150	PVC 125	EI 60	EI 180



PS-25 tűzvédelmi szalag

u36c22v1

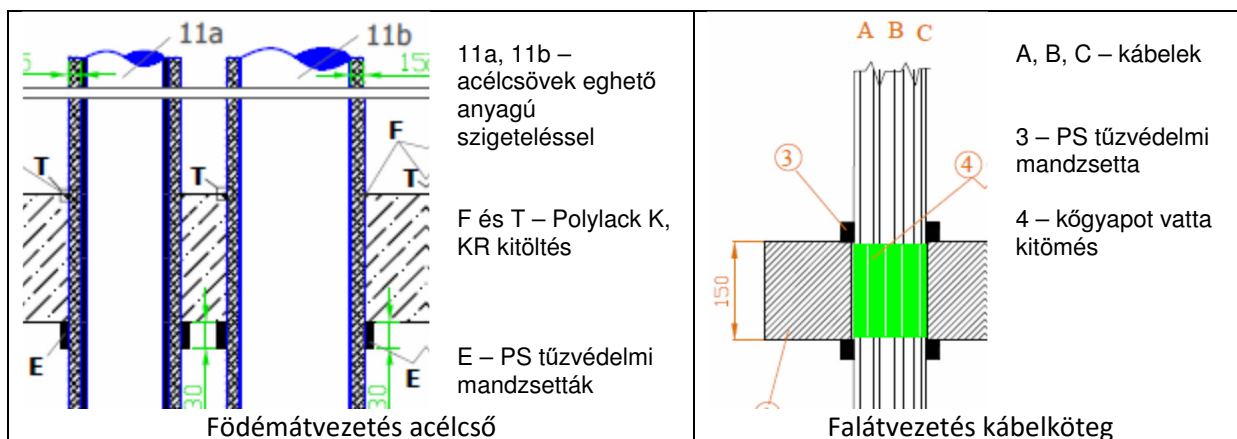
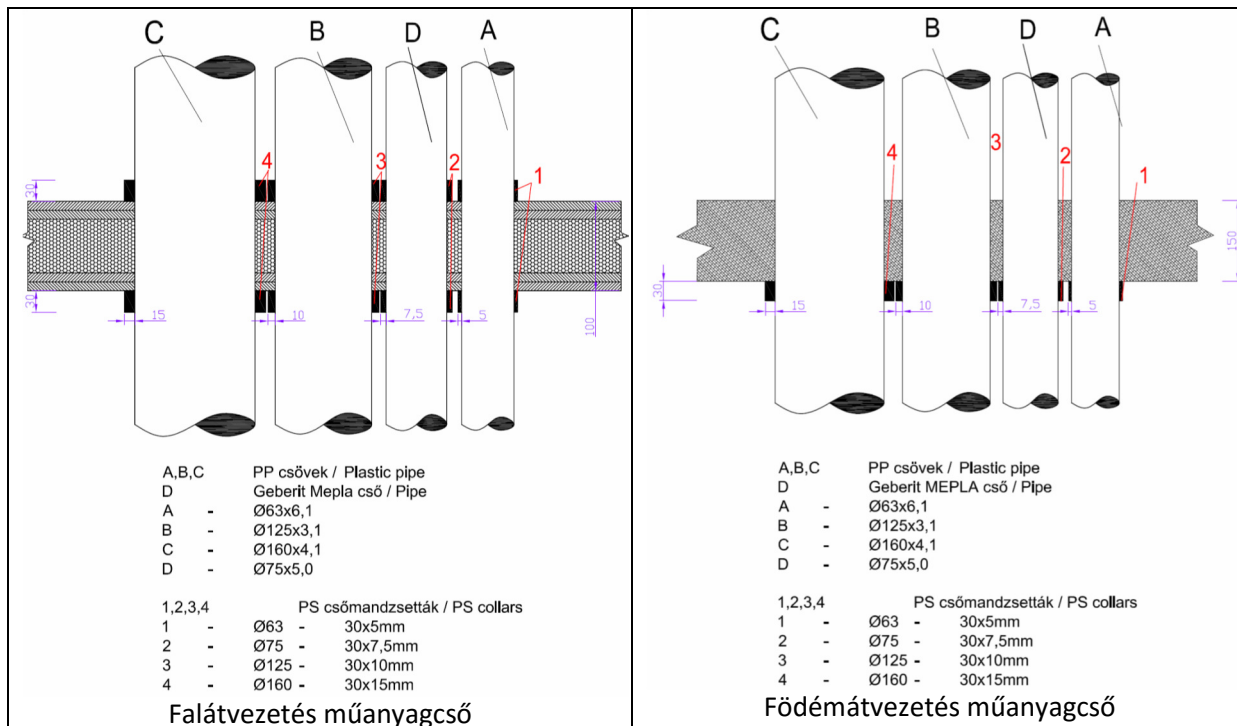
Sor-szám	Átvezetés típusa	Vizsgálati fal típusa, vastagsága (mm)	Nyílásméret maximum (mm)	Szigetelés vastagsága (mm)	Kábel, cső fajta, méret (mm)	Igazolható tűzállósági határérték (T _H ; perc) földém	
1.	Acélcső 30 mm-es éghető szigeteléssel (Armaflex, K-Flex)	Gipszkart. 100	Egyedi	2 réteg tűzoldalon	Acélcső 63, 100	EI 90	
2.	Acélcső 30 mm-es éghető szigeteléssel (Armaflex, K-Flex)	Gipszkart. 100	Egyedi	2 réteg tűzmentes oldalon	Acélcső 100	EI 90	
3.	Acélcső 15 mm-es éghető szigeteléssel (Armaflex, K-Flex)	Lágy átvezetés 100 (gipszkart. 100)	1000 x 600	1 réteg tűz, vagy tűzmentes oldalon	Acélcső 63	EI 60	
4.	Acélcső 30 mm-es éghető szigeteléssel (Armaflex, K-Flex)	Lágy átvezetés 100 (gipszkart. 100)	1000 x 600	2 réteg tűz, vagy tűzmentes oldalon	Acélcső 63	EI 60	
5.	Acélcső 15 mm-es éghető szigeteléssel (Armaflex, K-Flex)	Lágy átvezetés 100 (Ytong 150)	600 x 600	1 réteg tűzoldalon	Acélcső 63		EI 90
6.	Acélcső 30 mm-es éghető szigeteléssel (Armaflex, K-Flex)	Lágy átvezetés 100 (Ytong 150)	600 x 600	2 réteg tűzoldalon	Acélcső 63		EI 90



PS mandzsetta

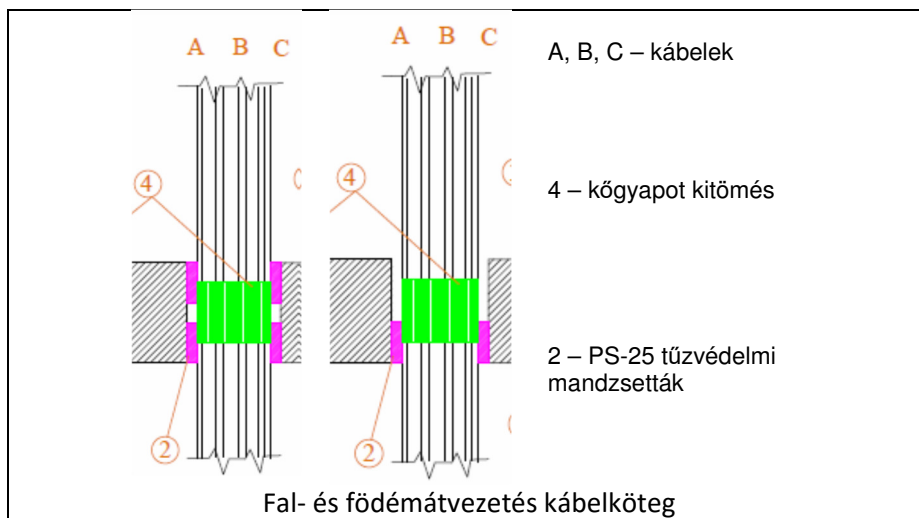
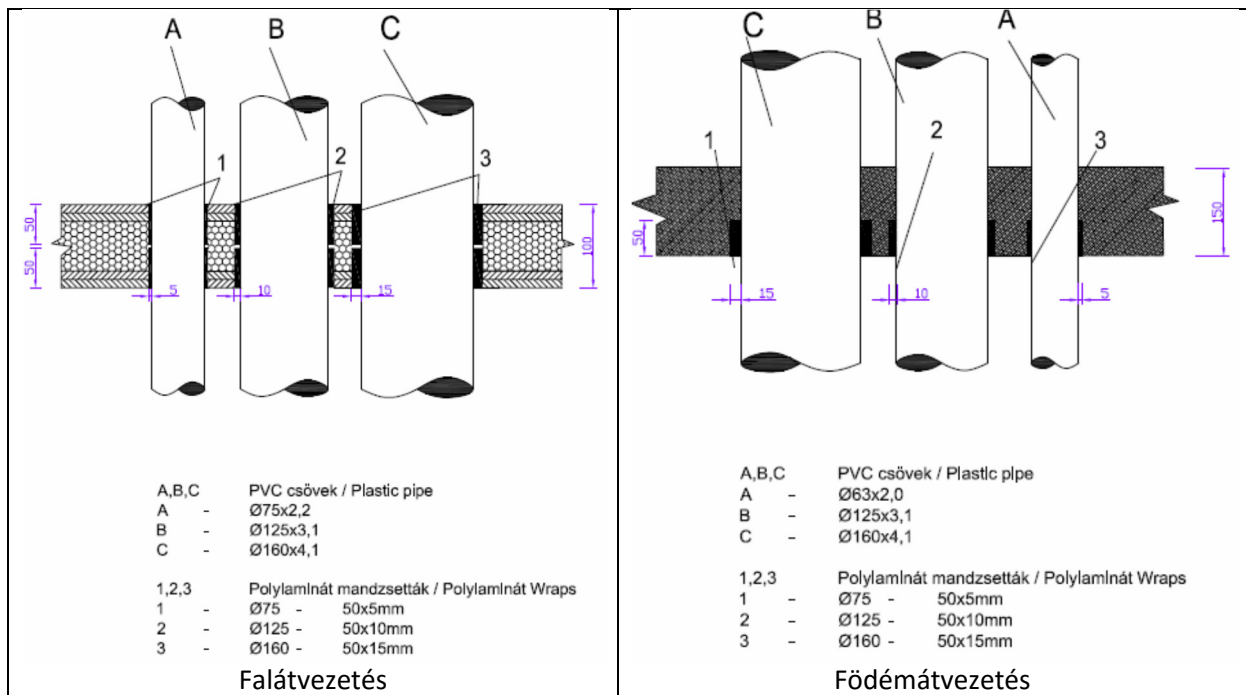
u36c22v1

Sor-szám	Átvezetés típusa	Vizsgálati fal típusa, vastagsága (mm)	Nyílásméret maximum (mm)	Szigetelés vastagsága (mm)	Kábel, cső fajta, méret (mm)	Igazolható tűzállósági határérték (T _H ; perc) földém	
1.	Műanyagcső	Ytong 125	EN 1366-3/2005 600 x 600	2x30 mm-es PS mandzs.	PVC és PE 50 - 160	EI 120	
2.	Műanyagcső	Ytong 150		1x30 mm-es PS mandzs.	PVC és PE 50 - 160		EI 180
3.	Műanyagcső	Ytong 125	EN 1366-3/2005 600 x 600	2x60 mm-es PS mandzs.	PVC > 160 - 250	EI 120	
4.	Műanyagcső	Ytong 150		1x60 mm-es PS mandzs.	PVC > 160 - 250		EI 180
5.	Műanyagcső	Ytong 125	EN 1366-3/2005 600 x 600	2x60 mm-es PS mandzs.	PE > 160 - 225	EI 120	
6.	Műanyagcső	Ytong 150		1x60 mm-es PS mandzs.	PE > 160 - 225		EI 180
7.	Műanyagcső	Gipszkart, Ytong 100	EN 1366-3/2009 600 x 600	2x30 mm-es PS mandzs.	PVC, PE és PP 50 - 160	EI 120	
8.	Műanyagcső	Ytong 150		1x30 mm-es PS mandzs.	PVC, PE és PP 50 - 160		EI 120
9.	Műanyagcső	Gipszkart, Ytong 100	EN 1366-3/2009 600 x 600	2x30 mm-es PS mandzs.	Geberit PEHD (Mepla) 75	EI 90	
10.	Műanyagcső	Ytong 150		1x30 mm-es PS mandzs.	Geberit PEHD (Mepla) 75		EI 60
11.	Műanyagcső	Ytong 150	EN 1366-3/2009 NM 430	2x120 mm-es PS mandzs.	PVC 430	EI 120	
12.	Ferde csőátvezetés	Gipszkart. 100	Egyedi cső	2x30 mm-es PS mandzs.	PVC 125	EI 120	
13.	Fémcső 15 mm éghető anyagú szigeteléssel	Ytong 150	Egyedi cső	2x30 mm-es PS mandzs.	NM 100 acélcső	EI 120	
14.				1x30 mm-es PS mandzs.			EI 90
15.	Fémcső 30 mm éghető anyagú szigeteléssel	Ytong 150	Egyedi cső	1x30 mm-es PS mandzs.	NM 63, 100 acélcső		EI 60
16.	Kábelátvezetés	Ytong 150	NM 110	2x30 mm-es PS mandzs.	Kábeköteg 3 db 4x2,5 réz 4 db 4x16 alu 2 db 4x25 alu	EI 120	
17.			NM110	1x30 mm-es PS mandzs.			EI 90



PS-25 mandzsetta u36c22v1

Sor-szám	Átvezetés típusa	Vizsgálati fal típusa, vastagsága (mm)	Nyílásméret maximum (mm)	Szigetelés vastagsága (mm)	Kábel, cső fajta, méret (mm)	Igazolható tűzállósági határérték (T _H ; perc) földem	
						fal	földem
1.	Műanyagcső	Ytong 125	EN 1366-3/2005 600 x 600	2x60 mm-es PS-25 mandzs.	PVC és PE 50 - 160	EI 120	
2.	Műanyagcső	Ytong 150		1x60 mm-es PS-25 mandzs.	PVC és PE 50 - 160		EI 120
3.	Műanyagcső	Ytong 125	EN 1366-3/2005 600 x 600	2x60 mm-es PS-25 mandzs.	PVC > 160 - 250	EI 120	
4.	Műanyagcső	Ytong 150		1x60 mm-es PS-25 mandzs.	PVC > 160 - 250		EI 120
5.	Műanyagcső	Ytong 125	EN 1366-3/2005 600 x 600	2x60 mm-es PS-25 mandzs.	PE > 160 - 225	EI 120	
6.	Műanyagcső	Ytong 150		1x60 mm-es PS-25 mandzs.	PE > 160 - 225		EI 120
7.	Műanyagcső	Gipszkart, Ytong 100	EN 1366-3/2009 600 x 600	2x50 mm-es PS-25 mandzs.	PVC, PE és PP 50 - 160	EI 120	
8.	Műanyagcső	Ytong 150		1x50 mm-es PS-25 mandzs.	PVC, PE és PP 50 - 160		EI 120
9.	Műanyagcső	Gipszkart, Ytong 100	EN 1366-3/2009 600 x 600	2x50 mm-es PS-25 mandzs.	Geberit PEHD (Mepla) 75	EI 90	
10.	Műanyagcső	Ytong 150		1x50 mm-es PS-25 mandzs.	Geberit PEHD (Mepla) 75		EI 120
11.	Kábelátvezetés	Ytong 150	NM 125	2x60 mm-es PS-25 mandzs.	Kábelköteg 3 db 4x2,5 réz 4 db 4x16 alu 2 db 4x25 alu	EI 120	
12.			NM 125	1x60 mm-es PS-25 mandzs.			EI 90



Lágy átvezetés**Felhasznált anyagok****Polylack F****Polylack K****Polylack KR****Polylack KG****Dunaboard 1****Dunaboard 2****Dunaboard 3****Dunaboard 4****u36c21v1 u36c31v1 u36c32v1**

Hőre habosodó tűzgátló festék -kiszereles műa. vödör 12,5 kg

Hőre habosodó tűzgátló kitt - kiszereles műa. vödör 12,5 kg

Hőre habosodó tűzgátló kitt - kiszereles 310 ml kartus, 600 ml tömlő

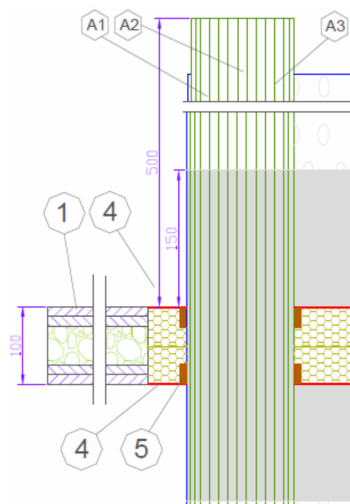
Hőre habosodó tűzgátló kitt - kiszereles műa. vödör 12,5 kg, 310 ml kartus, 600 ml tömlő

Kőgyapot lap 60x600x1000 mmm, min. 125 kg/m³ térfogatsúlyú egy oldalon Polylack F-el bevonva.Kőgyapot lap 60x600x1000 mmm, min. 125 kg/m³ térfogatsúlyú mindkét oldalon Polylack F-el bevonva.Kőgyapot lap 80x600x1000 mmm, min. 125 kg/m³ térfogatsúlyú mindkét oldalon Polylack F-el bevonva.Kőgyapot lap 50x600x1000 mmm, min. 125 kg/m³ térfogatsúlyú egy oldalon Polylack F-el bevonva.**Polylack F és K, vagy KR**

Sor-szám	Átvezetés típusa	Vizsgálati fal típusa, vastagsága (mm)	Nyílásméret vizsgált (mm)	Szigetelés vastagsága (mm)	Kábel, cső fajta, méret (mm)	Igazolható tűzállósági határérték (T _H ; perc)	
						fal	födém
1.	Kábelátvezetés*	vasbeton 200	500 x 500	1 x Dunaboard 3	35 (réz), 21 (alu)	EI 120	EI 120
2.	Kábelátvezetés*	Ytong 125 Ytong 150	600 x600	1 x Dunaboard 2	Kombi átvezetés 64 (alu)	EI 45	EI 60
3.	Kábelátvezetés*	Gipszkart 125 Ytong 150	1000 x 1000 1000 x600	2 x Dunaboard 1	EN szabvány által előírt kábelek	EI 120	EI 120
4.	Kábelátvezetés*	Ytong 250	600x600	2x Dunaboard 1 + 1 x kőgyapot lap	Kombi átvezetés kábelköteg, kábelek kábeltálcában	EI 240	
5.	Kábelátvezetés*	Gipszkart 100 Ytong 125 Ytong 150	600 x 600	2 x Dunaboard 4	EN szabvány által előírt kábelek	EI 120 EI 120	EI 120
6.	Légcsatorna	Ytong 125 Ytong 150	600 x600	2 x Dunaboard 1	400 x 400	EI 120	EI 120
7.	Légcsatorna	vasbeton 200	500 x 500	2 x Dunaboard 1	400 x 400	EI 120	EI 120
8.	Dilatációs hézag	Ytong 150	max. 100 mm szélességig	2 x Dunaboard 1	--	EI 120	EI 120
9.	Fémcsőátvezetés*	Ytong 125 Ytong 150	1000 x 1000	Polylack K, KR kitöltés	NM 22 (réz)	EI 90	EI 90
10.	Fémcsőátvezetés*	Ytong 125 Ytong 150	1000 x 1000	Polylack K, KR kitöltés	NM 35 (réz)	EI 60	EI 30

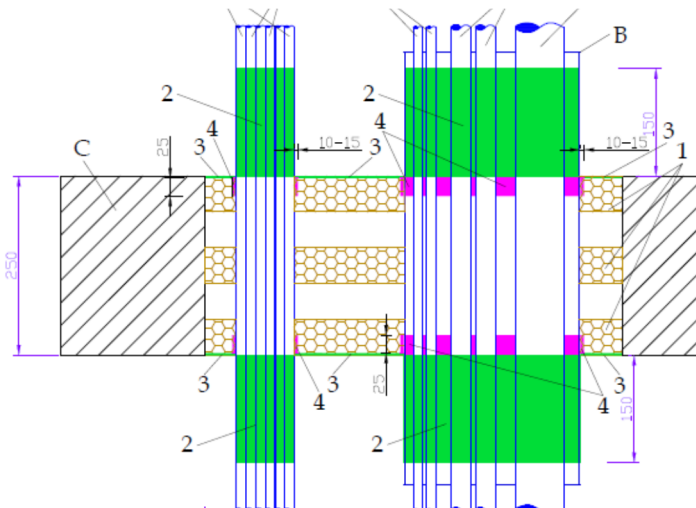
Sor-szám	Átvezetés típusa	Vizsgálati fal típusa, vastagsága (mm)	Nyílásméret vizsgált (mm)	Szigetelés vastagsága (mm)	Kábel, cső fajta, méret (mm)	Igazolható tűzállósági határérték (T _H ; perc) fal	Igazolható tűzállósági határérték (T _H ; perc) földém
11.	Fémcsőátvezetés*	Ytong 125 Ytong 150	1000 x 1000	Polylack K, KR kitöltés	NM 60 (acél)	EI 90	EI 60
12.	Fémcsőátvezetés*	Ytong 125 Ytong 150	1000 x 1000	Polylack K, KR kitöltés	NM 159 (acél)	EI 60	EI 120
13.	Fémcsőátvezetés éghető anyagú szigeteléssel	Ytong 125	600 x 600	2 x Dunaboard 1	NM 75 (acél) NM 160 (acél)	EI 120	
14.	Trapézlemez lezárás	Gipszkart. 100	1000 x 150+100	1x Dunaboard 4 + 1x50 kőgyapot mentes oldalon	Trapézlemez 1000 x 150 x 1,5	EI 120	

* Kábelek és fémcsövek az átvezetés teljes vastagságában és a falsíktól mindkét irányban 150 mm hosszan 0,5 mm Polylack F bevonattal készülnek.



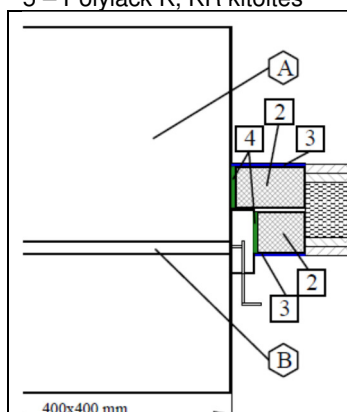
Kábelátvezetés EI 120

A1, A2, A3 – kábelek kábeltálcán
Polylack F bevonattal
4 – Dunaboard 4
5 – Polylack K, KR kitöltés

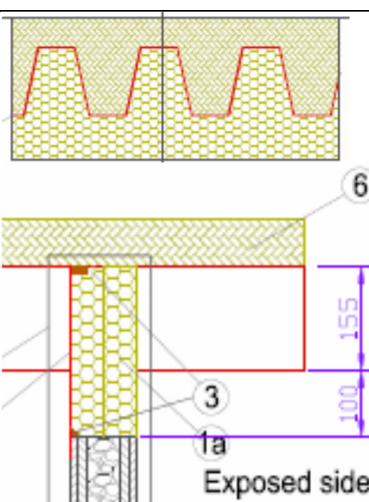


Kábelátvezetés EI 240

2 – Polylack F bevonat kábelén
3 – Dunaboard 4
4 – Polylack K, KR kitöltés



A – légtechnikai vezeték
B – csappantyú
2+3 – Dunaboard 1
4 – Polylack K, KR kitöltés

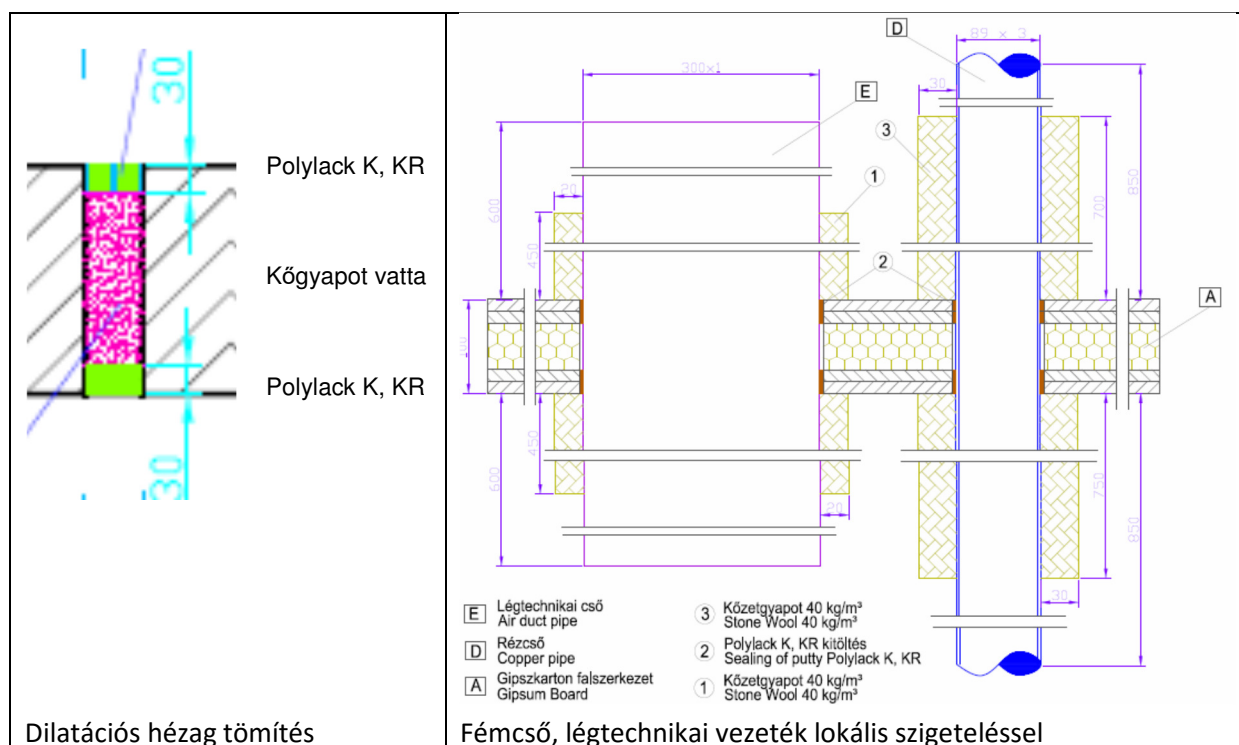


Trapézlemez panel alatti hézag lezárása

Dunaboard 4 (balról)
1x50 mm kőgyapot lap 125 kg/m³ (jobbról)
3 – Polylack K, KR kitöltés

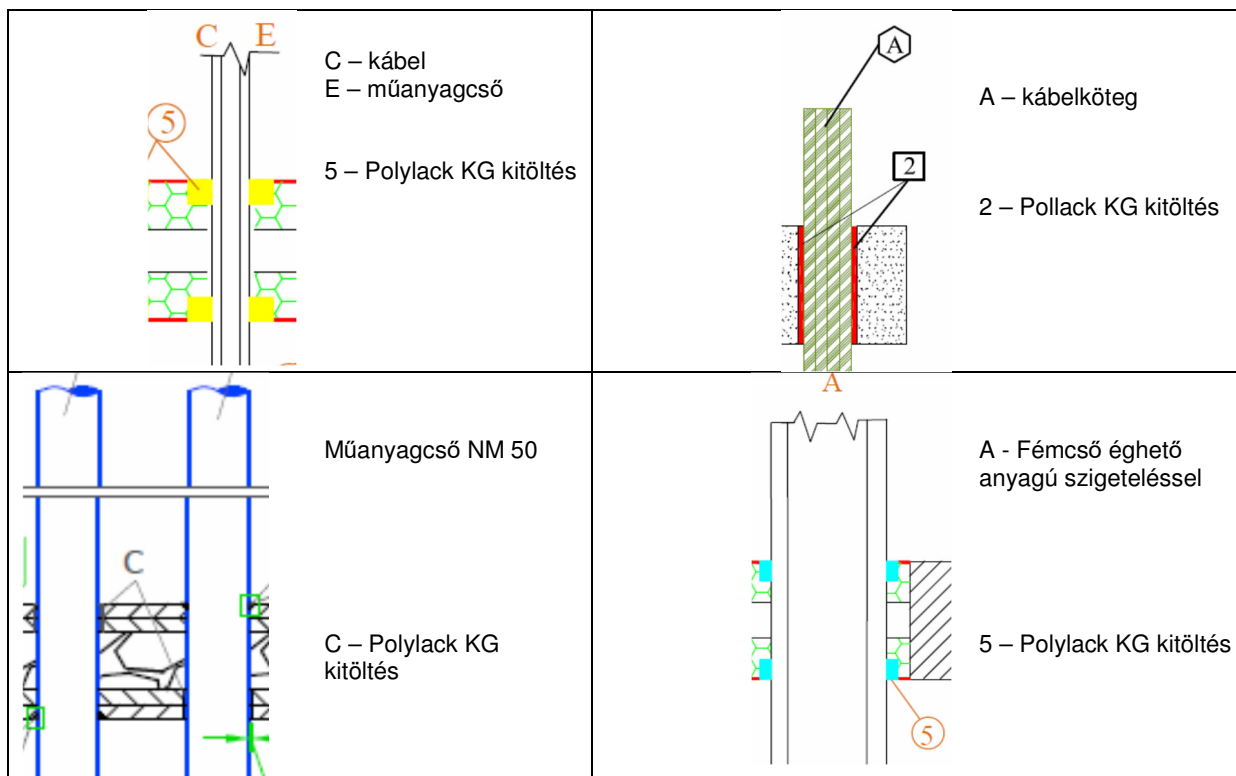
Polylack K, vagy KR

Sor-szám	Átvezetés típusa	Vizsgálati fal típusa, vastagsága (mm)	Nyílásméret vizsgált (mm)	Szigetelés vastagsága (mm)	Kábel, cső fajta, méret (mm)	Igazolható tűzállósági határérték (T _H ; perc) földem	
						fal	földem
1.	Dilatációs hézag	vasbeton 200	max. 20	2 x 10 + 180 kőgyapot vatta	--	EI 120	EI 120
2.	Fémcsőátvezetés lokális nem éghető szigeteléssel	Gipszkart. 100	Egyedi	Polylack K, KR kitöltés + 2 x 450 x 13 kőgyapot	NM 22 (réz) NM 60 (acél)	EI 120	
3.	Fémcsőátvezetés lokális nem éghető szigeteléssel	Gipszkart. 100	Egyedi	Polylack K, KR kitöltés + 2 x 450 x 20 kőgyapot	NM 300 (légttech) 600x300 (légttech)	EI 120	
4.	Fémcsőátvezetés lokális nem éghető szigeteléssel	Gipszkart. 100	Egyedi	Polylack K, KR kitöltés + 2 x 550 x 30 kőgyapot	NM 160 (acél)9	EI 120	
5.	Fémcsőátvezetés lokális nem éghető szigeteléssel	Gipszkart. 100	Egyedi	Polylack K, KR kitöltés + 2 x 700 x 30 kőgyapot	NM 89 (réz) NM 318 (acél)	EI 120	



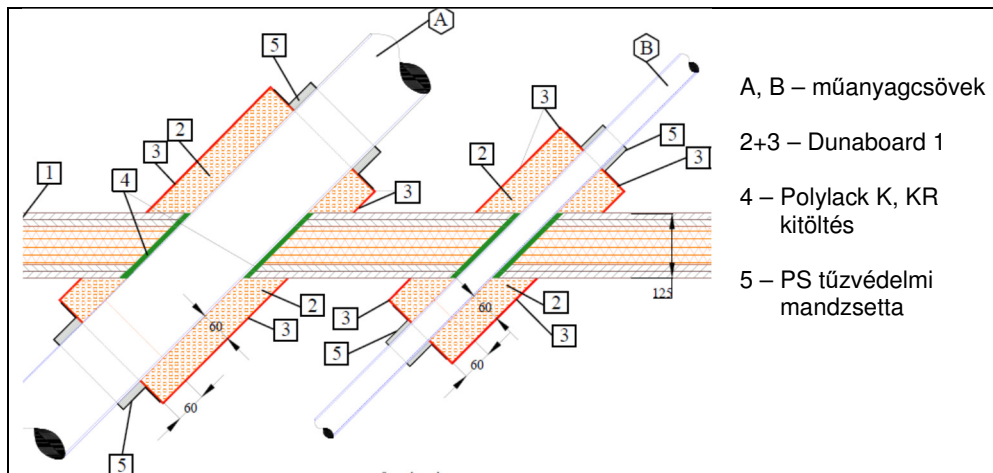
Polylack KG

Sor-szám	Átvezetés típusa	Vizsgálati fal típusa, vastagsága (mm)	Nyílásméret vizsgált (mm)	Szigetelés vastagsága (mm)	Kábel, cső fajta, méret (mm)	Igazolható tűzállósági határérték (T _H ; perc) földem	
						fal	földem
1.	Kábelátvezetés	Ytong 125	600 x 600	2 x 25 Polylack KG	NM 25 műa. csőben 5x2,5 kábel (réz)	EI 120	
2.	Kábelköteg átvezetés	Ytong 150	600 x 600	2 x 25 Polylack KG	12 db 5x2,5 kábel (réz)	EI 120	EI 120
3.	Csőátvezetés	Gipszkart. 125 Ytong 150	600 x 600	1 x Dunaboard 2,+ 2 x 25 Polylack KG	max. NM 50 PVC cső	EI 60	EI 120
4.	Fémcsőátvezetés 20 mm vtg. éghető anyagú szigeteléssel	Gipszkart. 125	600 x 600	2 x Dunaboard 2,+ 2 x 25 Polylack KG	NM 22 (acél)	EI 120	
5.		Ytong 150	600 x 600		NM 110 (acél)		EI 90
6.		Gipszkart. 125	600 x 600		NM 160 (acél9	EI 90	
7.	Fémcső 30 mm vtg armaflex szigeteléssel	Gipszkart. 100	1200 x 1200	1 x 25 Polylack KG tűz-, vagy tűzmetett oldalon	NM 63 (acél)	EI 120	
8.	Műanyagcső	Ytong 150	1200 x 1200		NM 50 PVC cső	EI 120	



Polylack F és K, vagy KR + PS mandzsetta

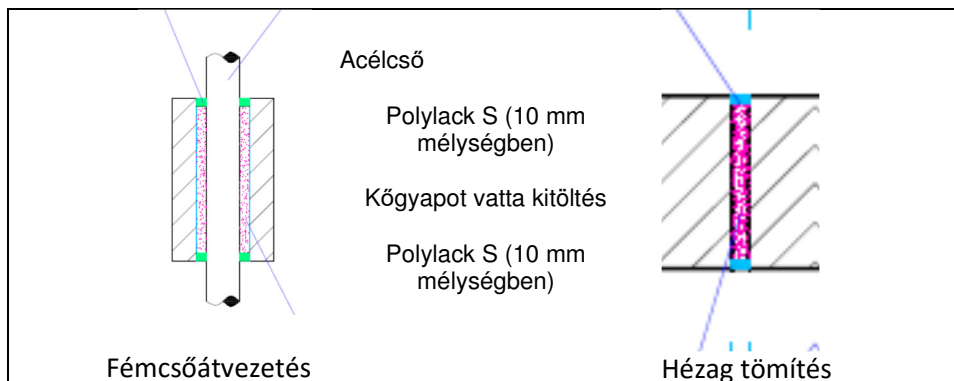
Sor-szám	Átvezetés típusa	Vizsgálati fal típusa, vastagsága (mm)	Nyílásméret vizsgált (mm)	Szigetelés vastagsága (mm)	Kábel, cső fajta, méret (mm)	Igazolható tűzállósági határérték (T _H ; perc)	
						fal	födém
1.	Ferde csőátvezetés	Ytong 125	NM 170	Dunaboard 1 dobozolás + 2 db PS mandzsetta	NM 160 PVC	EI 120	
2.	Ferde csőátvezetés	Ytong 150	NM 170	Dunaboard 1 dobozolás + 1 db PS mandzsetta	NM 160 PVC		EI 120



Polylack S

u36c33v1

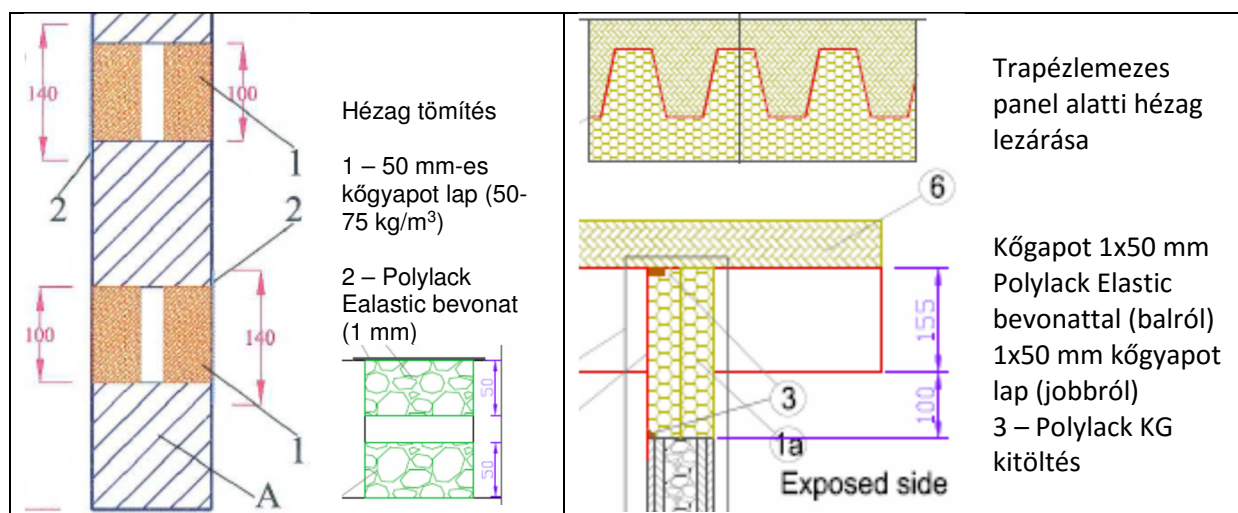
Sor-szám	Átvezetés típusa	Vizsgálati fal típusa, vastagsága (mm)	Nyílásméret maximum (mm)	Szigetelés vastagsága (mm)	Kábel, cső fajta, méret (mm)	Igazolható tűzállósági határérték (T _H ; perc)	
						fal	födém
1.	Csőátvezetés	vasbeton 200	NM 80	2 x 10	Acélcső 45x1,5	EI 120	
2.	Dilatációs hézag	vasbeton 200	20	2 x 10	--	EI 120	EI 120



Polylack Elastic

u36c39v1

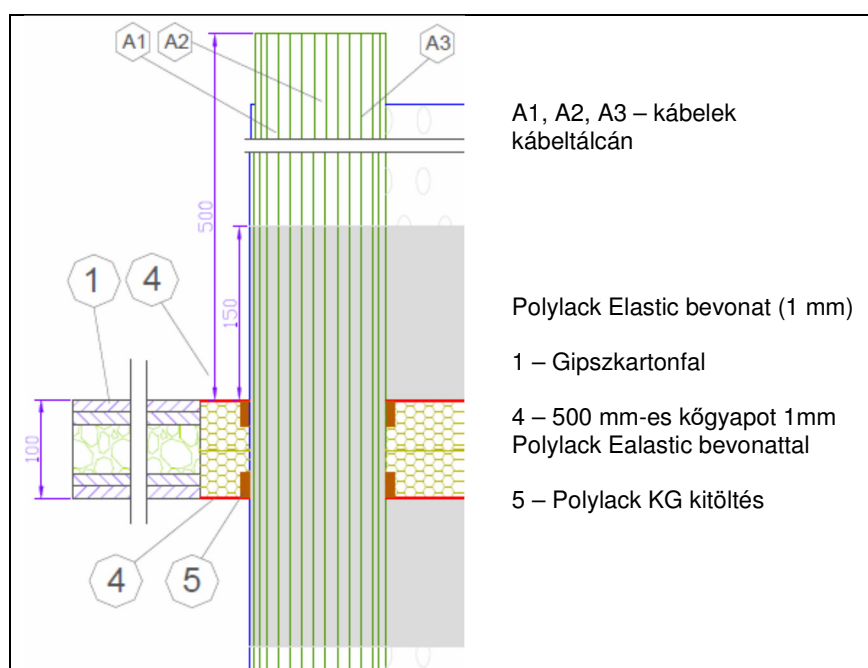
Sor-szám	Átvezetés típusa	Vizsgálati fal típusa, vastagsága (mm)	Nyílásméret maximum (mm)	Szigetelés vastagsága (mm)	Kábel, cső fajta, méret (mm)	Igazolható tűzállósági határérték (T _H ; perc) földém	
						fal	földém
1.	Dilatációs hézag	Ytong 150	20	2 x 50 Kőgyapot + 1 mm Polylack Elastic tűzoldalon	--	EI 180	EI 120
2.	Dilatációs hézag	Ytong 150	20	2 x 50 Kőgyapot + 1 mm Polylack Elastic a mentett oldalon	--	EI 180	EI 240
3.	Dilatációs hézag	Ytong 150	100	2 x 50 Kőgyapot + 1 mm Polylack Elastic tűzoldalon	--	EI 180	EI 180
4.	Dilatációs hézag	Ytong 150	100	2 x 50 Kőgyapot + 1 mm Polylack Elastic a mentett oldalon	--	EI 180	EI 240
5.	Trapézlemez lezárás	Gipszkart. 100	1000 x 150+100	2 x 50 kőgyapot 50 kg/m ³ mentett oldalon 1 mm Polylack Elastic bevottal	Trapézlemez 1000 x 150 x 1,5	EI 90	
6.	Trapézlemez lezárás	Gipszkart. 100	1000 x 150+100	1 x 50 kőgyapot mentett oldalon 1 mm Polylack Elastic bevottal	Trapézlemez 1000 x 150 x 1,5	EI 60	



Polylack Elastic + Polylack KG

Sor-szám	Átvezetés típusa	Vizsgálati fal típusa, vastagsága (mm)	Nyílásméret maximum (mm)	Szigetelés vastagsága (mm)	Kábel, cső fajta, méret (mm)	Igazolható tűzállósági határérték (T _H ; perc) földem	
						EI 120 EI 90	EI 120
7.	Kábelátvezetés*	Gipszkart 100 Ytong 125 Ytong 150	600 x 600	2 x 50 Kőgyapot + Polylack KG kitöltés	EN szabvány által előírt kábelek	EI 120 EI 90	EI 120

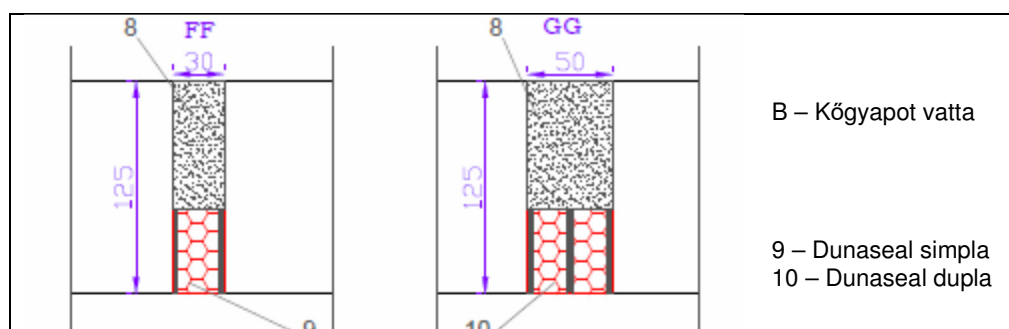
* Kábelek az átvezetés teljes vastagságában és a falsíktól mindkét irányban 150 mm hosszan 1 mm Polylack Elastic bevonattal készülnek.



Dunaseal

u36c35v1

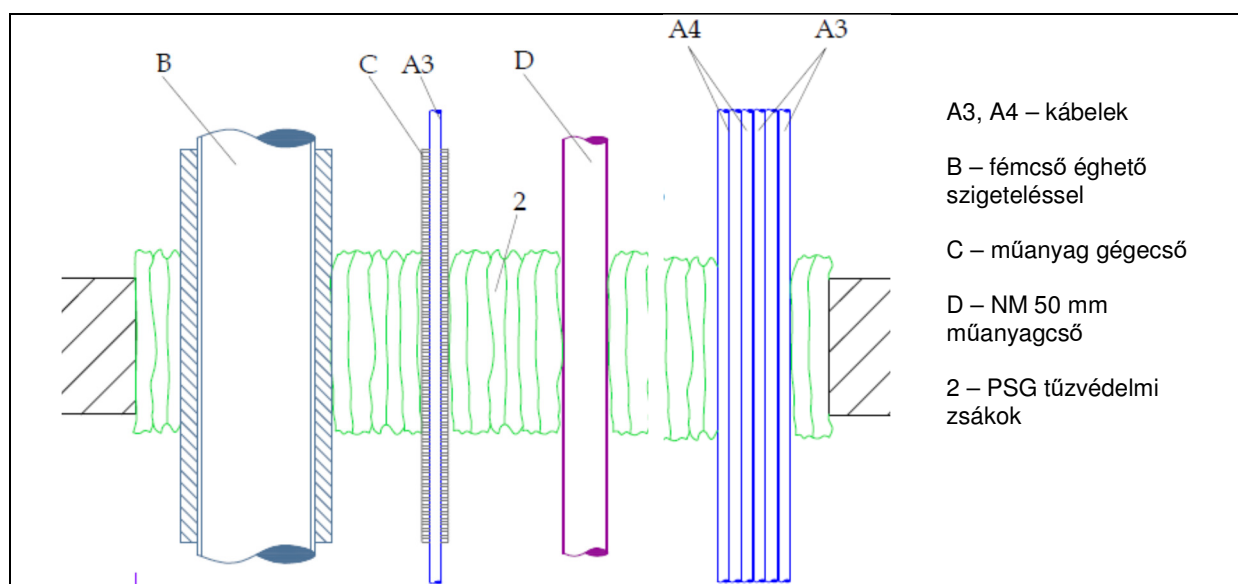
Sor-szám	Átvezetés típusa	Vizsgálati fal típusa, vastagsága (mm)	Nyílásméret maximum (mm)	Szigetelés vastagsága (mm)	Kábel, cső fajta, méret (mm)	Igazolható tűzállósági határérték (T _H ; perc) földém	
						fal	földém
1.	Dilatációs hézag	Ytong 150	50	30 szalag +120 kőgyapot vatta	--	EI 120	EI 120
2.	Dilatációs hézag	Ytong 150	25	30 szalag +120 kőgyapot vatta	--	--	EI 120
1.	Dilatációs hézag	vasbeton 200	50	2 x 30 szalag +140 kőgyapot vatta	--	EI 120	EI 120



PSG zsák

u36c06v2

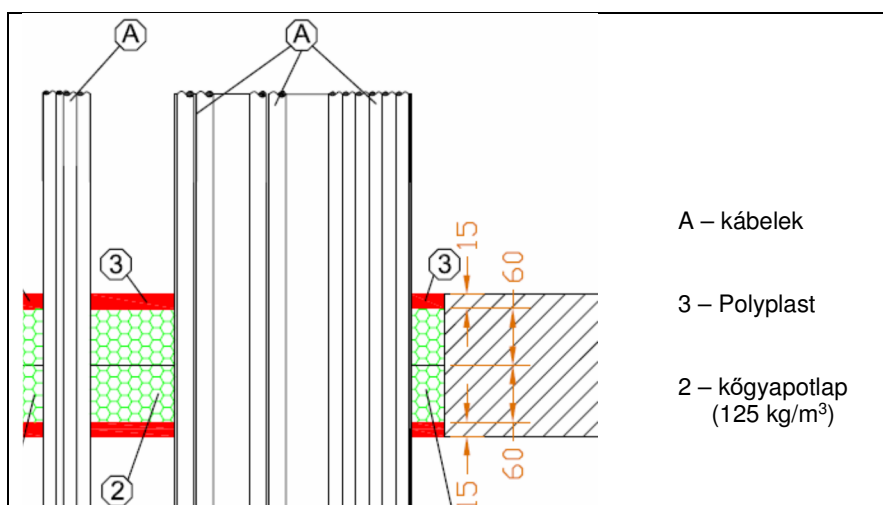
Sorszám	Átvezetés típusa	Vizsgálati fal típusa, vastagsága (mm)	Nyílásméret maximum (mm)	Szigetelés vastagsága (mm)	Kábel, cső fajta, méret (mm)	Igazolható tűzállósági határérték (T _H ; perc) fal	Igazolható tűzállósági határérték (T _H ; perc) földem
1.	Kábelátvezetés	Ytong 150	600 x 600	250	Kábeltálca 1 db 4x30 alu 2 db 4x10 alu 2 db 4x4 alu	EI 120	
2.	Kábelátvezetés	Ytong 150	600 x 600	250	Kábelköteg 12 db 4x1,5 réz 2 db 4x10 alu	EI 120	
3.	Kábelátvezetés	Ytong 150	600 x 600	250	Műa.cső NM 25, kábel 4x10 alu	EI 120	
4.	Csőátvezetés	Ytong 150	600 x 600	250	NM 50 PVC	EI 120	
5.	Csőátvezetés 18 mm Armaflex szigeteléssel	Ytong 150	600 x 600	250	NM 130 acél	EI 120	



Polyplast C

u36c23v1

Sor-szám	Átvezetés típusa	Vizsgálati fal típusa, vastagsága (mm)	Nyílásméret maximum (mm)	Szigetelés vastagsága (mm)	Kábel, cső fajta, méret (mm)	Igazolható tűzállósági határérték (T _H ; perc) földém	
						fal	földém
1.	Kábelátvezetés	vasbeton 200	600 x 500	2 x 60 kőgyapot + 2 x 15 Polyplast C	35 (alu) 30 (réz)	EI 90	
2.	Kábelátvezetés	vasbeton 200	1000 x 500	2 x 60 kőgyapot + 2 x 15 Polyplast C	35 (alu) 30 (réz)		EI 90



ZZ BDS rugalmas téglá

u36cv1

Sor-szám	Átvezetés típusa	Vizsgálati fal típusa, vastagsága (mm)	Nyílásméret maximum (mm)	Szigetelés vastagsága (mm)	Kábel, cső fajta, méret (mm)	Igazolható tűzállósági határérték (T _H ; perc) földém	
						fal	földém
1.	Kábelátvezetés	vasbeton 200	600 x 400	200	Kábelek 21 (alu) 35 (réz)	EI 60	EI 180

